

Brocade 6520 QuickStart Guide



Complete the steps in this guide to install and set up your Brocade 6520 switch in a single-switch configuration using EZSwitchSetup. See the *Brocade 6520 Hardware Reference Manual* and the *Fabric OS Administrator's Guide* if you want to choose a different setup.

1

Getting ready

Ensure that you have the items listed below. Write down the IP network values in the space provided.

Fixed IP address (IPv4 or IPv6) for the switch (no DHCP server): _____	
Subnet mask value: _____	
Default Gateway value: _____	
Brocade switch World Wide Name (WWN): located on the switch ID pullout: _____	
Ethernet connection (hub or switch)	Ethernet and Fibre Channel cables
EZSwitchSetup CD	Setup computer
Host computer with an installed HBA	Disk array
Standard screw driver	Optical SFP+ transceivers
Browser that allows pop-up windows	

2

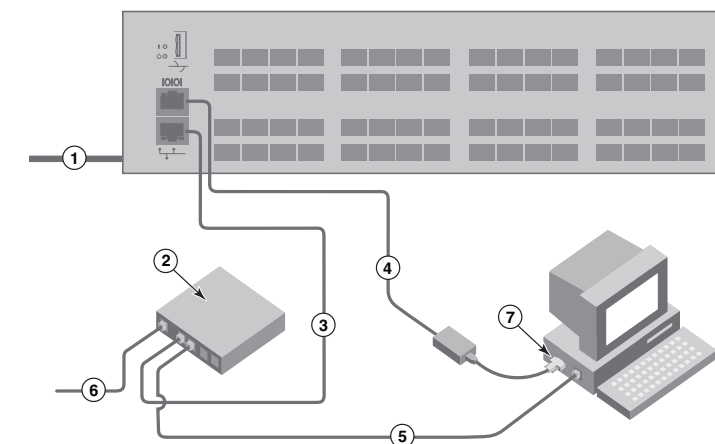
Installing and starting EZSwitchSetup

1. Insert the EZSwitchSetup CD into the CD-ROM drive of your setup computer. The installer will autostart in about a minute.
2. Follow the EZSwitchSetup directions for installation. Installation will take a few minutes after you click **OK**.
3. Wait for EZSwitchSetup to start, which should happen automatically after it is installed. For Windows and Linux instructions, refer to the *EZSwitchSetup Administrator's Guide*.
4. On the EZSwitchSetup **Introduction** screen, choose the option that matches your setup configuration:
 - Ethernet connection. This option uses the Ethernet LAN connection you will use for running EZSwitchSetup Manager.
 - Direct connection to the switch with a serial cable.
Most users will find it more convenient to use the Ethernet connection.
5. Click **Next**. The **Connect Cables** screen is displayed.

3

Powering up and connecting cables to the switch

The **Connect Cables** screen shows you the connections you need to make.



1. Connect the power cord to the switch and to a power source (1). The power and status LEDs display amber then green. This can take from one to three minutes.
2. Connect the switch and the setup computer to the same LAN using Ethernet cables (3, 5) and an Ethernet hub or switch (2). Be sure the Ethernet hub or switch is connected to a power source (6).

3. If you want to use a serial connection for setup, connect your setup computer COM port (7) to the serial port on the switch using the serial cable shipped with the switch (4). The serial connection settings are as follows:

- Bits per second: 9600
- Databits: 8
- Parity: none
- Stop bits: 1
- Flow control: none

4. Click **Next**.

- If you chose to use the Ethernet connection, the **Discover Switch** screen is displayed. Enter the switch WWN, following the instructions on the **Discover Switch** screen. After completing switch discovery, the **Set Switch IP Address** screen is displayed.
- If you chose to use the serial port connection, the **Set Switch IP Address** screen is immediately displayed.

4

Setting the switch IP address

1. Enter the required information on the **Set Switch IP Address** screen.
2. If prompted to install Active X or a version of the Java runtime environment, do so. Reboot the setup computer, if required.
3. Click **Next**.
The **Confirm IP Address** screen is displayed.
4. Click **Next** to confirm the addresses.
The **Continue Configuration** screen is displayed.
5. Click **Continue with EZManager**.

5

Setting the switch password

1. Click **Next** on the EZManager **Welcome to Switch Configuration** screen.
The **Set Parameters** screen is displayed.
2. Create a new administrator account password in the **Set Parameters** screen.
3. Enter a new name for the switch (optional step).
4. Adjust the date and time for your time zone (optional step).
5. Click **Next**.

6

Configuring the zones and performing device selection

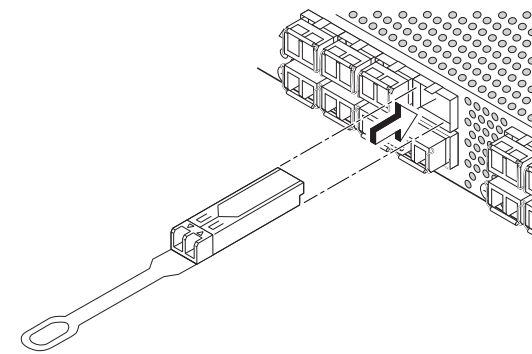
1. Select **Typical Zoning** on the **Select Zoning** screen and click **Next**.
Typical Zoning is the default zone configuration.
2. Enter the number and types of devices that you are connecting to the switch on the **Device Selection** screen.
EZSwitchSetup uses these values to automatically configure the ports on your switch.

7

Connecting devices

The **Connect Devices** screen displays a graphical representation of the switch with the device connections based on the information that you entered when you configured zones and performed device selection. The screen will show all physical connections as missing until you connect the devices that you specified.

1. Install the SFP+ transceivers in the Fibre Channel ports on the switch to match the ports shown onscreen.



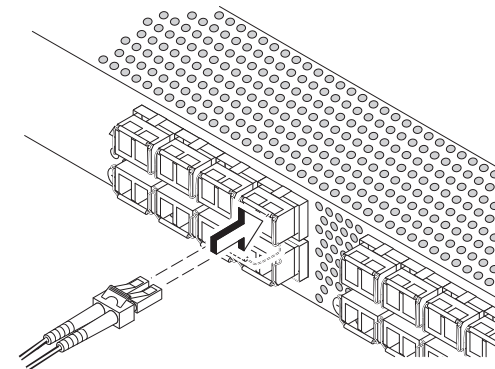
- a. The 16 Gbps SFP+ transceivers have a long pull tab and no latching wire bail. Remove any protector plugs from the SFP+ transceivers you are going to use, and position and insert each SFP+ transceiver as required (right side up in the top row of ports and upside down in the bottom row of ports). Use the pull tab on the 16 Gbps SFP+ transceivers to help push the transceiver into the port.

If you are using 16 Gbps SFP+ transceivers, you may want to connect the cable to the SFP+ first, and then insert them into the port as a unit.

If you are using 8 or 10 Gbps SFP+ transceivers, close the latching wire bail.

- b. Repeat for the other ports.

2. Make the physical connections to your host and storage devices. Match the physical connections shown on the **Configure Ports and Connect Devices** screen.



- a. Remove plastic protector caps from the Fibre Channel cable ends (if any), and position the cable connector so that it is oriented correctly.
- b. Insert the cable connector into the SFP+ transceiver until it is firmly seated and the latching mechanism clicks.
- c. The **Configure Ports and Connect Devices** screen shows missing, valid, and invalid connections as you cable the switch. Note that it can take up to 15 seconds for the connection to display as a valid connection. Verify that the connections are all green and click **Next**.

3. The **Finish** screen will display this message: "Congratulations - you've successfully completed the setup!" If you used the serial connection for setup, you can remove the serial cable.

Additional configuration options, such as custom zoning, are available from EZManager. See the *EZSwitchSetup Administrator's Guide* for more information on custom zoning, and other switch configuration and management options.



Brocade 6520 快速入门指南



完成本指南中的步骤以使用 EZSwitchSetup 安装 Brocade 6520 交换机并以单一交换机配置进行设置。如果要选择不同的设置，请参阅 *Brocade 6520 硬件参考手册* 和 *Fabric OS 管理员指南*。

1

准备工作

确保您拥有下列物品。在提供的空白处记下 IP 网络值。

交换机的固定 IP 地址 (IPv4 或 IPv6) (无 DHCP 服务器):	_____
子网掩码值:	_____
默认网关值:	_____
Brocade 交换机全球名称 (WWN): 位于交换机 ID 印签上:	_____
以太网连接 (集线器或交换机)	以太网和光纤信道电缆
EZSwitchSetup 光盘	安装计算机
安装有 HBA 的主机计算机	磁盘阵列
普通螺丝刀	光纤 SFP+ 收发器
允许弹出窗口的浏览器	

2

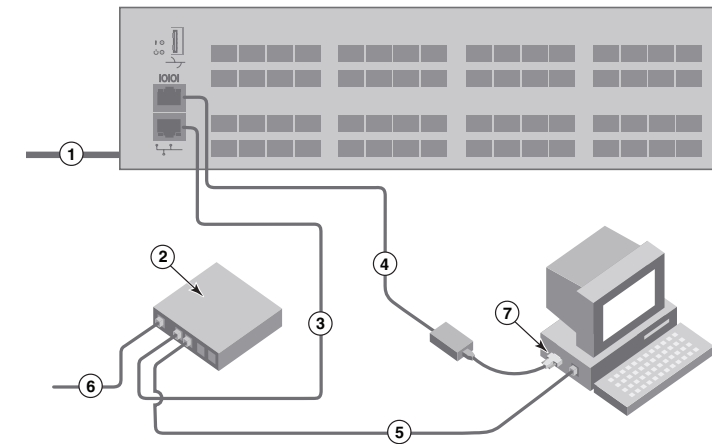
安装和启动 EZSwitchSetup

1. 将 EZSwitchSetup CD 插入安装计算机的 CD-ROM 驱动器中。安装程序将在一分钟左右自动开始。
2. 遵循 EZSwitchSetup 说明进行安装。单击**确定**之后，安装过程将需要几分钟时间。
3. 等待 EZSwitchSetup 启动，安装之后这将自动进行。对于 Windows 和 Linux 说明，请参考 *EZSwitchSetup 管理员指南*。
4. 在 EZSwitchSetup **简介**屏幕，请选择匹配您的设置配置的选项：
 - 以太网连接。此选项使用您将在运行 EZSwitchSetup Manager 时所用的以太网 LAN 连接。
 - 使用串行电缆直接连接到交换机。
大多数用户会发现，使用以太网连接更方便。
5. 单击**下一步**。随即显示**连接电缆**屏幕。

3

启动和连接电缆至交换机

连接电缆屏幕显示您需要进行的连接。



1. 将电源线连接至交换机和电源 (1)。电源和状态 LED 显示琥珀色然后变为绿色。这可需要一至三分钟时间。
2. 使用以太网电缆 (3、5) 和以太网集线器或交换机 (2) 将交换机和安装计算机连接到同一 LAN。请确保以太网集线器或交换机连接到电源 (6)。
3. 如果要使用串行连接进行安装，则使用交换机 (4) 随附的串行电缆将安装计算机 COM 端口 (7) 连接到该交换机上的串行端口。串行连接设置如下：

- 每秒位数：9600
- 数据位：8
- 奇偶校验：无
- 停止位：1
- 流量控制：无

4. 单击**下一步**。

- 如果选择了使用以太网连接，则随即显示**查找交换机**屏幕。按照**查找交换机**屏幕上的说明输入交换机 WWN。完成交换机查找之后，随即显示**设置交换机 IP 地址**屏幕。
- 如果选择了使用串行端口连接，则随即显示**设置交换机 IP 地址**屏幕。

4 设置交换机 IP 地址

1. 在**设置交换机 IP 地址**屏幕上输入所需的信息。
2. 如果提示安装 Active X 或 Java Runtime 环境的版本，则请予以安装。如果需要，请重新引导安装计算机。
3. 单击**下一步**。
随即显示**确认 IP 地址**屏幕。
4. 单击**下一步**确认该地址。
随即显示**继续配置**屏幕。
5. 单击**继续** EZManager。

5 设置交换机密码

1. 在EZManager **欢迎使用交换机配置**屏幕，单击**下一步**。
随即显示**设置参数**屏幕。
2. 在**设置参数**屏幕，创建新管理员帐户密码。
3. 输入交换机的新名称（可选步骤）。
4. 调整您所在时区的日期和时间（可选步骤）。
5. 单击**下一步**。

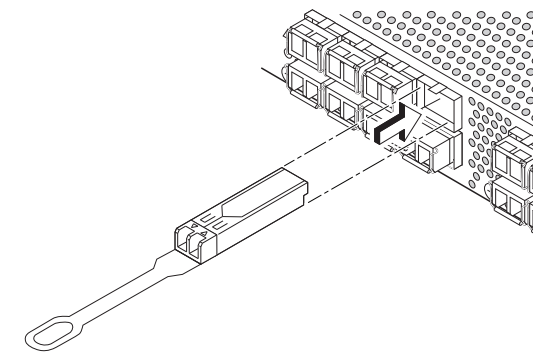
6 配置区域并执行设备选择

1. 在**选择分区**屏幕上选择**典型分区**，然后单击**下一步**。
“典型分区”是默认的区域配置。
2. 在**设备选择**屏幕上输入您将要连接至交换机的设备数和类型。EZSwitchSetup 使用这些值在您的交换机上自动配

7 连接设备

连接设备屏幕根据在您配置区域和执行设备选择时输入的信息，以图形方式显示交换机与设备的连接。在您连接所指定的设备之前，此屏幕将所有物理连接显示为 missing（丢失）。

1. 在交换机的光纤信道端口中安装 SFP+ 收发器以匹配屏幕上所示的端口。



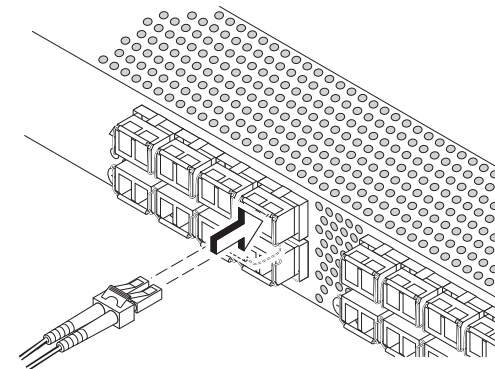
- a. 该 16 Gbps SFP+ 收发器具有一个长的拔拉卡舌但没有门锁线环。从要使用的 SFP+ 收发器上卸下任何护塞，将每个 SFP+ 收发器按需定位并插入（在顶排端口中右侧朝上，在底排端口中底侧朝上）。使用 16 Gbps SFP+ 收发器上的拔拉卡舌将收发器推入端口中。

如果您使用 16 Gbps SFP+ 收发器，则可能先要将电缆连接到 SFP+，然后将它们作为一个单元插入端口中。

如果您使用的是 8 或 10 Gbps SFP+ 收发器，则请合上门锁线环。

- b. 对其他端口重复此步骤。

2. 对主机和存储设备进行物理连接。使**配置端口和连接设备**屏幕所示的物理连接匹配。



- a. 从光纤信道电缆终端卸下任何塑料护帽（如果有），然后定位电缆连接器以便正确对齐。
- b. 将电缆连接器插入 SFP+ 收发器直到稳固就位并且门锁机件发出咔嗒声。
- c. 在您为交换机布线过程中，**配置端口和连接设备**屏幕显示丢失、有效、和无效连接。请注意，可能需要 15 秒钟时间连接才会显示为有效连接。请确认所有连接均显示为绿色，然后单击下一步。

3. **完成**屏幕将显示此消息：“Congratulations - you’ve successfully completed the setup!”（祝贺—您已成功完成安装！）如果您使用了串行连接进行设置，则可以移除串行电缆。

EZManager 还有可用的附加配置选项例如自定义分区。请参阅 *EZSwitchSetup 管理员指南* 了解有关自定义分区的更多信息、以及其他交换机配置及管理选项。

© 2012 Brocade Communications Systems, Inc. 保留所有权利。

53-1002706-01



Brocade、Brocade Assurance、B-wing 符号、BigIron、DCX、Fabric OS、FastIron、MLX、NetIron、SAN Health、ServerIron、TurbolIron、VCS、和 VDX 是 Brocade Communications Systems, Inc. 在美国和/或其他国家或地区的注册商标，并且 AnyIO、Brocade One、CloudPlex、Effortless Networking、ICX、NET Health、OpenScript、和 Effortless Network 是 Brocade Communications Systems, Inc. 在美国和/或其他国家或地区的商标。所提及的其他品牌、产品、或服务名称则可能是其各自所有者的商标。

Brocade 6520 快速啟動指南



完成本指南中的步驟，於單一交換機組態中使用 EZSwitchSetup 安裝及設定您的 Brocade 6520 交換機。
如果您想選擇不同設定，請參閱 *Brocade 6520 硬體參考手冊* 與 *Fabric OS 管理員指南*。

1

準備開始

請確定您已備妥下列項目。請在所提供的空白處寫下 IP 網路值。

交換機的固定 IP 位址 (IPv4 或 IPv6) (無 DHCP 伺服器) : _____	
子網路遮罩值 : _____	
預設閘道值 : _____	
Brocade 交換機的 World Wide Name (WWN) : 位於交換機 ID 標籤上 : _____	
乙太網路連線 (集線器或交換機)	乙太網路與光纖通道纜線
EZSwitchSetup 光碟	安裝電腦
已安裝 HBA 的主機電腦	磁碟陣列
標準螺絲起子	光纖 SFP+ 收發器
允許彈出視窗的瀏覽器	

2

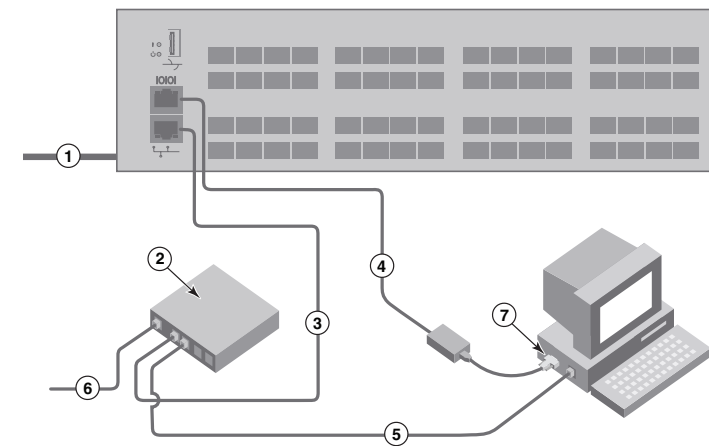
安裝並啟動 EZSwitchSetup

1. 將 EZSwitchSetup 光碟放入您的安裝電腦中的光碟機內。安裝程式將在約一分鐘內自動啟動。
2. 請遵循 EZSwitchSetup 指示進行安裝。在您按一下 **OK** (確定) 之後，安裝過程約需幾分鐘的時間。
3. 等待 EZSwitchSetup 開始執行，它會在完成安裝後自動執行。
有關 Windows 及 Linux 的說明，請參閱 *EZSwitchSetup 管理員指南*。
4. 在 EZSwitchSetup 簡介畫面中，請選擇符合您的設定組態的選項：
 - 乙太網路連線。此選項為您將用來執行 EZSwitchSetup 管理員的乙太區域網路連線。
 - 使用序列纜線直接連接交換機。
大多數使用者會發現使用乙太網路連線更為便利。
5. 按一下 **Next** (下一步)。隨即顯示 **Connect Cables** (連接纜線) 畫面。

3

打開電源並將纜線連接至交換機

Connect Cables (連接纜線) 畫面會顯示您必須連接的連線。



1. 將電源線連接至交換機及電源 (1)。電源與狀態 LED 會顯示琥珀色，然後顯示綠色。這需要一到三分鐘的時間。

2. 使用乙太網路線 (3、5) 以及乙太網路集線器或交換機 (2)，將交換機與安裝電腦連接至相同的區域網路。請確定乙太網路集線器或交換機已連接電源 (6)。

3. 如果您要使用序列連線進行安裝，請使用與交換機 (4) 內附的序列纜線，將您的安裝電腦 COM 連接埠 (7) 連接至交換機上的序列埠。序列連線的設定如下：

- 每秒傳輸位元：9600
- 資料位元：8
- 同位檢查：無
- 停止位元：1
- 流程控制：無

4. 按一下 **Next** (下一步)。

- 如果您選擇使用乙太網路連線，將會顯示 **Discover Switch** (發線交換機) 畫面。輸入交換機的 WWN，然後遵循 **Discover Switch** (發現交換) 畫面的指示。完成發現交換機的步驟之後，將會顯示 **Set Switch IP Address** (設定交換機 IP 位址) 畫面。
- 如果您選擇使用序列連接埠連接，會立即顯示 **Set Switch IP Address** (設定交換機 IP 位址) 畫面。

4

設定交換機 IP 位址

1. 在 **Set Switch IP Address** (設定交換機 IP 位址) 畫面中輸入必要的資訊。
2. 畫面中會提示您安裝 Active X 或某個版本的 Java 執行時期環境，請遵循提示進行安裝。如有需要，請重新啟動安裝電腦。
3. 按一下 **Next** (下一步)。
隨即顯示 **Confirm IP Address** (確認 IP 位址) 畫面。
4. 按一下 **Next** (下一步) 以確認位址。
隨即顯示 **Continue Configuration** (繼續設定) 畫面。
5. 按一下 **Continue with EZManager** (繼續使用 EZManager)。

5

繼續使用 EZManager

1. 在 EZManager 上的 **Welcome to Switch Configuration** (歡迎至交換機設定) 的畫面上按一下 **Next** (下一步)。
隨即顯示 **Set Parameters** (設定參數) 畫面。
2. 在 **Set Parameters** (設定參數) 中建立新的管理員帳戶密碼。
3. 輸入新的交換機名稱 (選擇性步驟)。
4. 調整您的時區的日期與時間 (選擇性步驟)。
5. 按一下 **Next** (下一步)。

6

設定區域並執行裝置選取

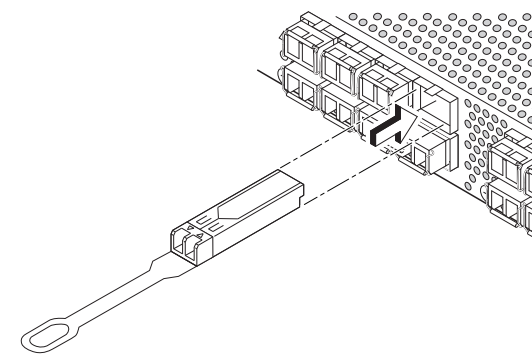
1. 在 **Select Zoning** (選取區域) 畫面中選取 **Typical Zoning** (典型區域) 並按一下 **Next** (下一步)。
預設區域設定為典型區域。
2. 在您要連線之交換機的 **Device Selection** (裝置選取) 畫面上輸入裝置類型。
EZSwitchSetup 會使用這些值自動組態交換機的連接埠。

7

連接裝置

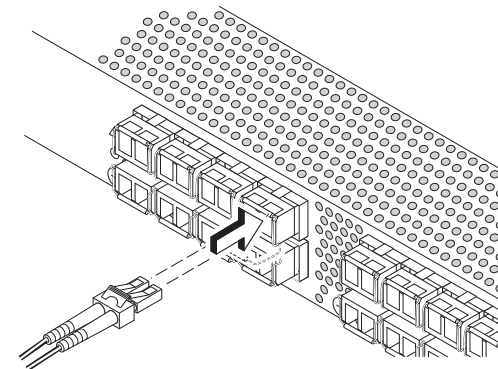
Connect Devices (連接裝置) 畫面會依據您在設定區域並執行裝置選擇時所輸入的資訊，以圖形化的方式顯示交換機與裝置的連線。此畫面將會顯示所有實體連線都是中斷的，直到您連接所指定的裝置為止。

1. 將 SFP+ 收發器安裝於交換機上的光纖通道連接埠以符合螢幕上所顯示的連接埠。



- a. 16 Gbps SFP+ 收發器上有一個長拉柄，沒有門鎖纜線橫桿。移除您要使用的 SFP+ 收發器上的所有保護蓋，並依照需要調整 SFP+ 收發器的位置並將其插入 (連接上排的連接埠時必須右側朝上，連接下排的連接埠時必須顛倒過來)。利用 16 Gbps SFP+ 收發器上的拉柄以便將收發器插入連接埠。
如果您要使用 16 Gbps SFP+ 收發器，可能會想要先將纜線連接至 SFP+，再將它插入連接埠形成一個單元。
如果您要使用 8 或 10 Gbps SFP+ 收發器，請關閉門鎖纜線橫桿。
- b. 在其他連接埠上重複執行此動作。

2. 實體連接您的主機與儲存裝置。實體連線必須符合 **Configure Ports and Connect Devices** (設定連接埠及連接裝置) 畫面所示的連接方式。



- a. 將光纖通道纜線端的塑膠保護蓋 (如果有的話) 取下，然後調整纜線接頭的位置以使其方向正確。
- b. 將纜線接頭插入 SFP+ 收發機直到確實固定，而且門鎖機構發出咔嚓聲。
- c. 當您連接或拔除交換機的纜線時，**Configure Ports and Connect Devices** (設定連接埠及連接裝置) 畫面會顯示中斷、有效及無效的連線。請注意，插入纜線之後最長約需 15 秒才會將該連線顯示為有效的連線。請檢查連線是否均顯示為綠色，然後按一下 **Next** (下一步)。

3. **Finish** (完成) 畫面將顯示此訊息：Congratulations - you've successfully completed the setup! (恭喜 - 您已成功完成設定!)，如果您使用序列連線進行設定，則可移除序列纜線。
請參閱 *EZSwitchSetup 管理員指南* 瞭解更多有關自訂區域與其他交換機組態和管理選項的資訊。

© 2012 Brocade Communications Systems, Inc. 版權所有，翻印必究。
53-1002706-01



Brocade、Brocade Assurance、B-wing 標誌、BigIron、DCX、Fabric OS、FastIron、MLX、NetIron、SAN Health、ServerIron、Turbolron、VCS 及 VDX 為 Brocade Communications Systems, Inc. 在美國及/或其他國家或地區之註冊商標；AnyIO、Brocade One、CloudPlex、Effortless Networking、ICX、NET Health、OpenScript 以及 The Effortless Network 為 Brocade Communications Systems, Inc. 在美國及/或其他國家或地區之商標。本文中的其他品牌、產品或服務名稱屬於其擁有者之商標或服務商標。

Guide de démarrage rapide Brocade 6520



Effectuez les étapes qui figurent dans ce guide pour installer et configurer votre commutateur Brocade 6520 en configuration à un seul commutateur à l'aide d'EZSwitchSetup. Voir le *Manuel de référence du matériel Brocade 6520* et le *Guide de l'administrateur du système d'exploitation de la matrice* si vous souhaitez choisir une autre configuration.

1

Préparation

Assurez-vous que vous disposez des éléments répertoriés dans la liste ci-dessous. Notez les valeurs de réseau IP dans l'espace prévu à cet effet.

Adresse IP fixe (IPv4 ou IPv6) du commutateur (pas de serveur DHCP) : _____

Valeur de masque de sous-réseau : _____

Valeur de passerelle par défaut : _____

Nom universel (WWN) du commutateur Brocade : situé sur la languette d'identification du commutateur : _____

Connexion Ethernet (concentrateur ou commutateur)	Câbles Ethernet et Fibre Channel
CD EZSwitchSetup	Configuration de l'ordinateur
Ordinateur hôte avec HBA installé	Matrice de disques
Tournevis standard	Émetteurs - récepteurs SFP+ optiques
Navigateur qui permet l'affichage de fenêtres pop-up	

2

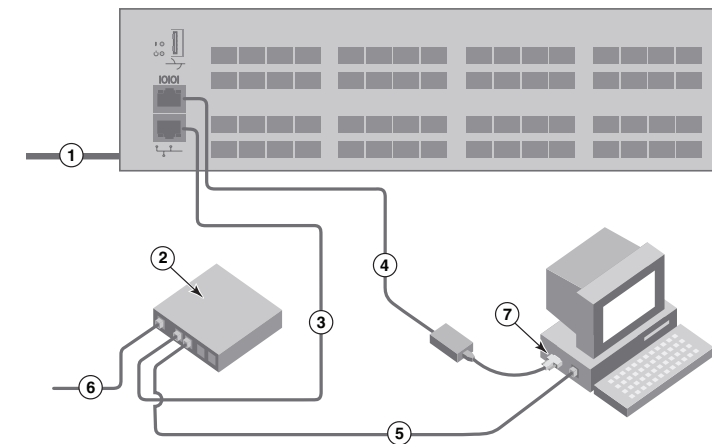
Installation et démarrage d'EZSwitchSetup

1. Insérez le CD EZSwitchSetup dans le lecteur CD-ROM de votre ordinateur de configuration. Le programme d'installation démarrera automatiquement dans environ une minute.
2. Suivez les instructions d'installation d'EZSwitchSetup. L'installation prendra quelques minutes après que vous aurez cliqué sur **OK**.
3. Attendez que EZSwitchSetup démarre, ce qui devrait se produire automatiquement une fois le programme installé. Pour obtenir les instructions Windows et Linux, consultez le *Guide de l'administrateur d'EZSwitchSetup*.
4. Sur l'écran de **Présentation** d'EZSwitchSetup, sélectionnez l'option qui correspond à votre configuration :
 - Connexion Ethernet. Cette option utilise la connexion LAN Ethernet que vous utiliserez pour exécuter EZSwitchSetup Manager.
 - Connexion directe au commutateur avec un câble série.La plupart des utilisateurs préféreront se servir de la connexion Ethernet.
5. Cliquez sur **Suivant**. L'écran **Connecter les câbles** s'affiche.

3

Mise sous tension du commutateur et connexion des câbles au commutateur

L'écran **Connecter les câbles** vous indique les connexions à établir.



1. Branchez le cordon d'alimentation au commutateur et à la source d'alimentation (1). Les voyants d'alimentation et d'état deviennent orange puis vert. Cela peut prendre une à trois minutes.
2. Branchez le commutateur et l'ordinateur de configuration au même réseau local à l'aide des câbles Ethernet (3, 5) et d'un commutateur ou concentrateur Ethernet (2). Assurez-vous que le commutateur ou le concentrateur Ethernet est branché à une source d'alimentation électrique (6).
3. Si vous souhaitez utiliser une connexion série pour la configuration, connectez le port COM de votre ordinateur de configuration (7) au port série du commutateur en utilisant le câble série livré avec le commutateur (4). Les paramètres de connexion série sont les suivants :

- Bits par seconde : 9600
- Bits de données : 8
- Parité : aucune
- Bits d'arrêt : 1
- Contrôle du flux : aucun

4. Cliquez sur **Suivant**.

- Si vous choisissez d'utiliser la connexion Ethernet, l'écran **Découvrir le commutateur** s'affiche. Saisissez le WWN du commutateur selon les instructions à l'écran **Découvrir le commutateur**. Une fois la découverte du commutateur terminée, l'écran **Définir l'adresse IP du commutateur** s'affiche.
- Si vous choisissez d'utiliser la connexion port série, l'écran **Définir l'adresse IP du commutateur** s'affiche immédiatement.

4

Définition de l'adresse IP du commutateur

1. Saisissez les informations requises à l'écran **Définir l'adresse IP du commutateur**.
2. Si vous êtes invité à installer Active X ou une version de l'environnement Java Runtime, faites-le. Redémarrez l'ordinateur de configuration, si nécessaire.
3. Cliquez sur **Suivant**.
L'écran **Confirmer l'adresse IP** s'affiche.
4. Cliquez sur **Suivant** pour confirmer les adresses.
L'écran **Poursuivre la configuration** s'affiche.
5. Cliquez sur **Continuer avec EZManager**.

5

Définition du mot de passe du commutateur

1. Cliquez sur **Suivant** à l'écran d'EZManager **Bienvenue à la configuration du commutateur**.
L'écran **Définir les paramètres** s'affiche.
2. Créez un nouveau mot de passe pour le compte d'administrateur à l'écran **Définir les paramètres**.
3. Saisissez un nouveau nom pour le commutateur (étape facultative).
4. Réglez la date et l'heure selon votre fuseau horaire (étape facultative).
5. Cliquez sur **Suivant**.

6

Configuration des zones et sélection de périphériques

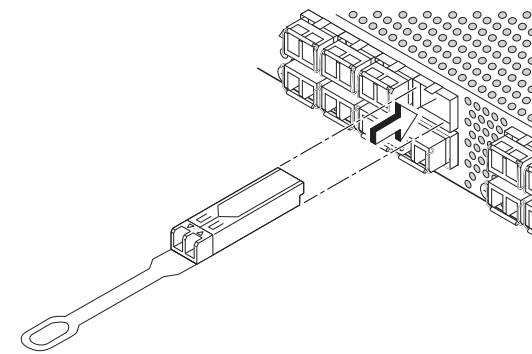
1. Sélectionnez **Fuseau typique** à l'écran **Sélectionner un fuseau** et cliquez sur **Suivant**.
Il s'agit de la configuration de zone par défaut.
2. Saisissez le nombre et les types de périphériques que vous connectez au commutateur à l'écran **Sélection de périphériques**. EZSwitchSetup utilise ces valeurs pour configurer automatiquement les ports sur votre commutateur.

7

Connexion de périphériques

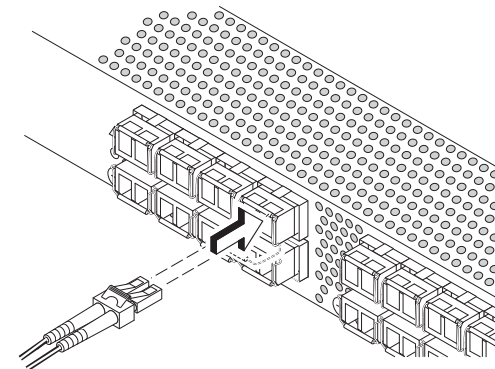
L'écran **Connecter des périphériques** affiche une représentation graphique du commutateur avec les connexions de périphérique selon les informations que vous avez entrées lors de la configuration des zones et la sélection de périphériques. L'écran affichera toutes les connexions physiques comme manquantes tant que vous n'aurez pas connecté les périphériques spécifiés.

1. Installez les émetteurs-récepteurs SFP+ dans les ports Fibre Channel du commutateur pour y faire correspondre les ports affichés à l'écran.



- a. Les émetteurs-récepteurs SFP+ 16 Gb/s présentent une longue languette de préhension et aucune anse de verrouillage. Retirez toutes les fiches de protection des émetteurs-récepteurs SFP+ que vous allez utiliser et insérez chaque émetteur-récepteur SFP+ selon les instructions (à l'endroit dans la rangée de ports supérieure et à l'envers dans la rangée inférieure de ports). Utilisez la languette de préhension des émetteurs-récepteurs SFP+ 16 Gb/s pour pousser l'émetteur-récepteur dans son port.
Si vous utilisez des émetteurs-récepteurs SFP+ à 16 Gb/s, vous voudrez peut-être connecter le câble au SFP+ d'abord et ensuite les insérer dans le port en bloc.
Si vous utilisez des émetteurs-récepteurs SFP+ 8 ou 10 Gb/s, fermez le loquet de verrouillage.
- b. Répétez cette procédure pour les autres ports.

2. Établissez les connexions physiques à votre hôte et aux périphériques de stockage. Faites correspondre les connexions physiques affichées à l'écran **Configurer les ports et connecter les périphériques**.



- a. Retirez les capuchons de protection en plastique des extrémités de câble Fibre Channel (le cas échéant) et disposez le connecteur de façon à l'orienter correctement.
- b. Insérez le connecteur de câble dans l'émetteur-récepteur SFP+ jusqu'à ce qu'il soit bien installé et que le mécanisme de verrouillage s'enclenche.
- c. L'écran **Configurer des ports et connecter des périphériques** affiche les connexions manquantes, valides et non valides lorsque vous câblez le commutateur. Notez que jusqu'à 15 secondes peuvent s'écouler avant l'affichage de la connexion en tant que connexion valide. Vérifiez que les voyants des connexions sont tous verts, puis cliquez sur **Suivant**.

3. L'écran **Terminer** affichera ce message : "Congratulations - you've successfully completed the setup!" (« Félicitations - vous avez réussi la configuration ! »). Si vous avez utilisé la connexion série pour la configuration, vous pouvez retirer le câble série.

Des options de configuration supplémentaires, telles que la définition de zone personnalisée, sont disponibles depuis EZManager. Voir le Guide de l'administrateur d'EZSwitchSetup pour en savoir plus sur la définition personnalisée des zones, ainsi que d'autres options de gestion et de configuration de commutateur.

© 2012 Brocade Communications Systems, Inc. Tous droits réservés.

53-1002706-01



Brocade, Brocade Assurance, le symbole B-wing, BigIron, DCX, Fabric OS, FastIron, MLX, NetIron, SAN Health, ServerIron, Turbolron, VCS et VDX sont des marques déposées et AnyIO, Brocade One, CloudPlex, Effortless Networking, ICX, NET Health, OpenScript et The Effortless Network sont des marques de Brocade Communications Systems, Inc. aux États-Unis et/ou dans d'autres pays. Les autres marques, produits ou noms de services cités peuvent être des marques de leurs détenteurs respectifs.

Führen Sie die in diesem Handbuch aufgeführten Schritte aus, um Ihren Brocade 6520-Switch in einer Einzel-Switch-Konfiguration mithilfe des Programms „EZSwitchSetup“ zu installieren. Wenn Sie ein anderes Setup auswählen möchten, finden Sie weitere Informationen im *Brocade 6520-Hardware-Referenzhandbuch* sowie im *Administratorhandbuch zum Fabric-Betriebssystem*.

1

Vor dem Start

Stellen Sie sicher, dass alle unten aufgeführten Komponenten vorliegen. Notieren Sie die IP-Netzwerkwerte in dem dafür vorbereiteten Feld.

Feste IP-Adresse (IPv4 oder IPv6) für den Switch (kein DHCP-Server): _____	
Subnetzmaskenwert: _____	
Standard-Gateway-Wert: _____	
World Wide Name (WWN) des Brocade-Switches: befindet sich auf dem Auszug mit der Bezeichnung „Switch ID“: _____	
Ethernet-Verbindung (Hub oder Switch)	Ethernet- und Fibre Channel-Kabel
EZSwitchSetup-CD	Setup-Computer
Host-Computer mit installiertem HBA	Festplatten-Array
Standardschraubenzieher	Optische SFP+-Transceiver
Browser, der die Anzeige von Popup-Fenstern ermöglicht	

2

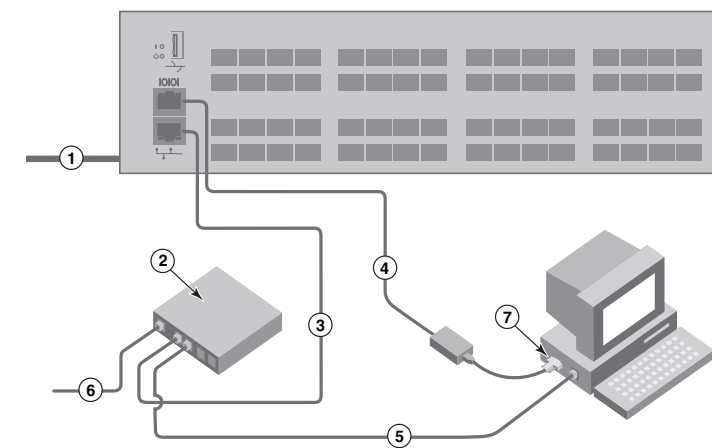
Installieren und Starten von EZSwitchSetup

- Legen Sie die EZSwitchSetup-CD in das CD-ROM-Laufwerk Ihres Setup-Computers ein. Das Installationsprogramm wird nach etwa einer Minute gestartet.
- Folgen Sie den EZSwitchSetup-Installationsanweisungen. Die Installation wird innerhalb weniger Minuten abgeschlossen, nachdem Sie auf **OK** geklickt haben.
- Warten Sie, bis EZSwitchSetup startet. Dieser Vorgang sollte nach der Installation automatisch ausgeführt werden. Windows- und Linux-Anweisungen finden Sie im *EZSwitchSetup-Administratorhandbuch*.
- Wählen Sie auf dem Bildschirm EZSwitchSetup **Introduction** (EZSwitchSetup-Einführung) die Option aus, die Ihrer Setupkonfiguration entspricht:
 - Ethernet connection (Ethernet-Verbindung): Diese Option verwendet eine Ethernet-LAN-Verbindung, die Sie zum Ausführen von EZSwitchSetup Manager verwenden können.
 - „Direct connection to the switch with a serial cable“ (Direkte Verbindung mit dem Switch über ein serielles Kabel). Die meisten Benutzer halten die Verwendung der Ethernet-Verbindung für komfortabler.
- Klicken Sie auf **Next** (Weiter). Daraufhin wird der Bildschirm **Connect Cables** (Kabel verbinden) angezeigt.

3

Einschalten und Verbinden der Kabel mit dem Switch

Auf dem Bildschirm **Connect Cables** (Kabel verbinden) werden die erforderlichen Verbindungen dargestellt.



- Schließen Sie das Stromkabel an den Switch und an eine Stromquelle an (1). Die Stromversorgungs- und Status-LEDs leuchten zunächst gelb, dann grün. Dies kann bis zu drei Minuten dauern.
- Schließen Sie den Switch und den Setup-Computer mithilfe von Ethernet-Kabeln an das gleiche LAN (3, 5) und an einen Ethernet-Hub oder Switch (2) an. Stellen Sie sicher, dass der Ethernet-Hub oder der Switch an eine Stromversorgung angeschlossen ist (6).
- Wenn Sie eine serielle Verbindung für das Setup verwenden möchten, schließen Sie den COM-Port Ihres Setup-Computers (7) an den seriellen Anschluss auf dem Switch an. Verwenden Sie dazu das serielle Kabel, das im Lieferumfang Ihres Switches enthalten ist (4). Die Einstellungen für die serielle Verbindung lauten wie folgt:
 - „Bits per second“ (Bit pro Sekunde): 9600
 - „Databits“ (Datenbits): 8
 - „Parity“ (Parität): none (keine)
 - „Stop bits“ (Stopp-Bits): 1
 - „Flow control“ (Datenflusssteuerung): none (keine)

- Klicken Sie auf **Next** (Weiter).
 - Wenn Sie die Verwendung der Ethernet-Verbindung gewählt haben, wird der Bildschirm **Discover Switch** (Switch ermitteln) angezeigt. Geben Sie die Switch-WWN ein, und folgen Sie den Anweisungen auf dem Bildschirm **Discover Switch** (Switch ermitteln). Nach Abschluss der Switch-Ermittlung wird der Bildschirm **Set Switch IP Address** (IP-Adresse des Switches festlegen) angezeigt.
 - Wenn Sie sich für die Verwendung der seriellen Schnittstellenverbindung entschieden haben, wird umgehend der Bildschirm **Set Switch IP Address** (IP-Adresse des Switch festlegen) angezeigt.

4

Festlegen der IP-Adresse für einen Switch

1. Geben Sie die erforderlichen Daten auf dem Bildschirm **Set Switch IP Address** (IP-Adresse des Switches festlegen) ein.
2. Folgen Sie ggf. der Aufforderung, Active X oder eine Version der Java Runtime-Umgebung zu installieren, und führen Sie anschließend ggf. einen Neustart des Setup-Computers durch.
3. Klicken Sie auf **Next** (Weiter).
Daraufhin wird der Bildschirm **Confirm IP Address** (IP-Adresse bestätigen) angezeigt.
4. Klicken Sie auf **Next** (Weiter), um die Adressen zu bestätigen.
Nun wird der Bildschirm **Continue Configuration** (Konfiguration fortsetzen) angezeigt.
5. Klicken Sie auf **Continue with EZManager** (Mit EZManager fortfahren).

5

Festlegen des Switch-Kennworts

1. Klicken Sie auf dem EZManager-Bildschirm **Welcome to Switch Configuration** (Willkommen zur Switch-Konfiguration) auf **Next** (Weiter).
Daraufhin wird der Bildschirm **Set Parameters** (Parameter festlegen) angezeigt.
2. Erstellen Sie auf dem Bildschirm **Set Parameters** (Parameter festlegen) ein neues Kennwort für das Administratorkonto.
3. Geben Sie einen neuen Namen für den Switch ein (optionaler Schritt).
4. Passen Sie Datum und Uhrzeit an Ihre Zeitzone an (optionaler Schritt).
5. Klicken Sie auf **Next** (Weiter).

6

Konfigurieren der Zonen und Auswählen von Geräten

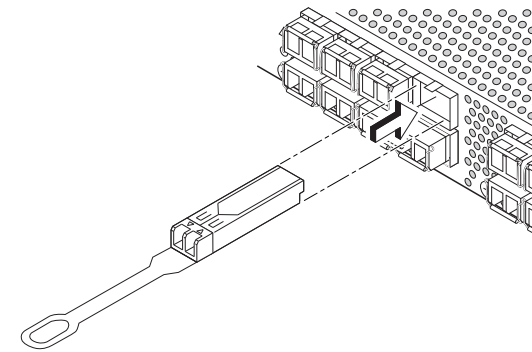
1. Wählen Sie die Option **Typical Zoning** (Typische Zoneneinteilung) auf dem Bildschirm **Select Zoning** (Zoneneinteilung auswählen) aus, und klicken Sie dann auf **Next** (Weiter).
„Typical Zoning“ (Typische Zoneneinteilung) ist die Standardzoneneinteilung.
2. Geben Sie auf dem Bildschirm **„Device Selection“** (Geräteauswahl) die Anzahl und Typen der Geräte ein, die Sie mit dem Switch verbinden.
EZSwitchSetup konfiguriert mithilfe dieser Angaben automatisch die Ports auf Ihrem Switch.

7

Verbinden von Geräten

Auf dem Bildschirm **Connect Devices** (Geräte verbinden) wird eine grafische Darstellung des Switches mit seinen Geräteverbindungen dargestellt. Als Basis für diese Darstellung dienen die Informationen, die Sie im Rahmen der Konfiguration der Zonen und der Auswahl der Geräte eingegeben haben. Dieser Bildschirm zeigt alle physischen Verbindungen so lange als fehlend an, bis Sie die von Ihnen angegebenen Geräte verbunden haben.

1. Installieren Sie die SFP+-Transceiver auf den Fibre Channel-Ports auf dem Switch entsprechend der auf dem Bildschirm angegebenen Ports.



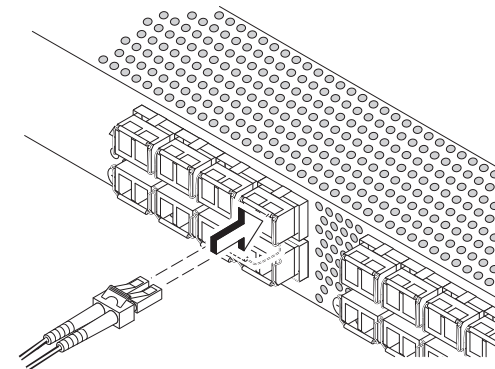
- a. Die 16-GB/s-SFP+-Transceiver verfügen über eine lange Zuglasche und keinen Anschlussdrahtbügel. Entfernen Sie alle Schutzstecker von den SFP+-Transceivern, die Sie verwenden werden, und positionieren Sie jeden SFP+-Transceiver nach Bedarf (in der richtigen Ausrichtung in der oberen Reihe der Ports und umgekehrt in der unteren Reihe der Ports). Verwenden Sie die Zuglasche der 16-GB/s-SFP+-Transceiver, um den Transceiver dabei zu unterstützen, im Port einzurasten.

Wenn Sie 16-GB/s-SFP+-Transceiver verwenden, sollten Sie zunächst das Kabel mit dem SFP+ verbinden und die Transceiver anschließend als Einheit in den Port einsetzen.

Wenn Sie SFP+-Transceiver mit 8 oder 10 GB/s verwenden, schließen Sie den Verriegelungsdrahtbügel.

- b. Wiederholen Sie diese Schritte für alle anderen Ports.

2. Stellen Sie die physischen Verbindungen zwischen Ihrem Host und den Speichergeräten her. Richten Sie sich dabei an den physischen Verbindungen, die auf dem Bildschirm **Configure Ports and Connect Devices** (Ports konfigurieren und Geräte verbinden) angezeigt werden.



- a. Entfernen Sie die Kunststoffschutzkappen von den Fibre Channel-Kabelenden (falls vorhanden), und positionieren Sie den Kabelanschluss so, dass er korrekt ausgerichtet ist.
- b. Fügen Sie den Kabelanschluss in den SFP+-Transceiver ein, bis er fest sitzt und der Verriegelungsmechanismus hörbar einrastet.
- c. Auf dem Bildschirm **Configure Ports and Connect Devices** (Ports konfigurieren und Geräte verbinden) werden fehlende, gültige und ungültige Verbindungen bei der Verkabelung des Switches angezeigt. Beachten Sie, dass es bis zu 15 Minuten dauern kann, bis die Verbindung als gültig angezeigt wird. Überprüfen Sie, dass sämtliche Verbindungen grün angezeigt werden, und klicken Sie dann auf **Next** (Weiter).

3. Auf dem Bildschirm **Finish** (Fertig stellen) wird die folgende Meldung angezeigt: „Congratulations - you've successfully completed the setup!“ (Herzlichen Glückwunsch - Sie haben das Setup erfolgreich abgeschlossen!). Wenn Sie die serielle Verbindung für das Setup verwendet haben, können Sie das serielle Kabel jetzt entfernen.

In EZManager sind weitere Konfigurationsoptionen verfügbar, z. B. für die benutzerdefinierte Zoneneinteilung. Weitere Informationen zur benutzerdefinierten Zoneneinteilung und zu weiteren Optionen für die Konfiguration und Verwaltung von Switches finden Sie im EZSwitchSetup-Administratorhandbuch.

© 2012 Brocade Communications Systems, Inc. Alle Rechte vorbehalten.

53-1002706-01



Brocade, Brocade Assurance, das B-wing-Symbol, BigIron, DCX, Fabric OS, FastIron, MLX, NetIron, SAN Health, ServerIron, Turbolron, VCS und VDX sind registrierte Marken, und AnyIO, Brocade One, CloudPlex, Effortless Networking, ICX, NET Health, OpenScript und The Effortless Network sind Marken von Brocade Communications Systems, Inc. in den USA und/oder anderen Ländern. Andere hier nicht genannte Marken, Produkte oder Servicennamen sind möglicherweise Marken ihrer jeweiligen Eigentümer.

Panduan Mulai Cepat Brocade 6520



Selesaikan langkah di dalam panduan ini untuk memasang dan menyetel switch Brocade 6520 Anda dalam konfigurasi satu switch menggunakan EZSwitchSetup. Lihat *Panduan Referensi Perangkat Keras Brocade 6520* dan *Panduan Administrator Fabric OS* jika Anda ingin memilih penyetelan yang berbeda.

1

Persiapan

Pastikan Anda telah memiliki item-item yang tercantum di bawah ini. Tuliskan nomor jaringan IP di tempat yang disediakan.

Alamat IP tetap (IPv4 atau IPv6) untuk switch (tidak ada server DHCP): _____	
Nomor subnet mask: _____	
Nilai Default Gateway: _____	
World Wide Name (WWN) switch Brocade: terletak di label ID switch: _____	
Koneksi Ethernet (hub atau switch)	Kabel Fibre Channel dan Ethernet
CD EZSwitchSetup	Komputer penyetelan
Komputer host dengan HBA terinstal	Rangkaian disk
Obeng standar	Transceiver SFP+ Optis
Browser yang memungkinkan adanya jendela sembul (pop-up)	

2

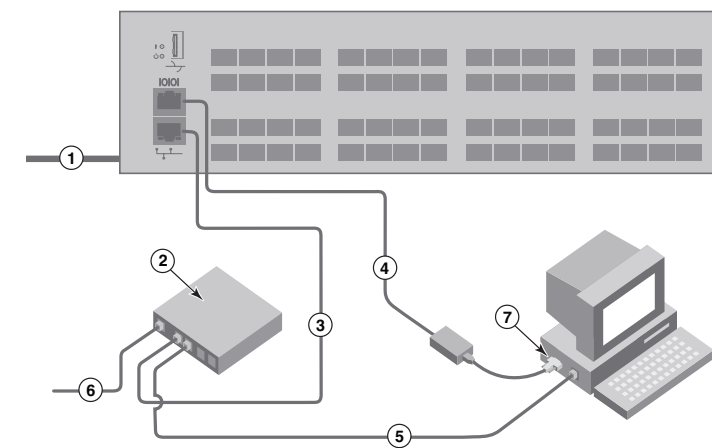
Menginstal dan memulai EZSwitchSetup

1. Masukkan CD EZSwitchSetup CD ke dalam drive CD-ROM pada komputer Anda. Installer akan dimulai otomatis dalam satu menit.
2. Ikuti arahan EZSwitchSetup untuk penginstalan. Penginstalan akan memerlukan waktu beberapa menit setelah Anda mengklik **OK**.
3. Tunggulah hingga EZSwitchSetup dimulai, yang seharusnya otomatis dimulai setelah diinstal. Untuk instruksi Windows dan Linux, bacalah *Panduan Administrator EZSwitchSetup*.
4. Pada layar **Introduction** (Pendahuluan) EZSwitchSetup, pilih opsi yang cocok dengan konfigurasi pengaturan Anda:
 - Sambungan Ethernet. Opsi ini menggunakan sambungan LAN Ethernet yang akan Anda gunakan untuk menjalankan EZSwitchSetup Manager.
 - Sambungan langsung ke switch menggunakan kabel seri.
Sebagian besar pengguna merasa lebih mudah menggunakan sambungan Ethernet.
5. Klik **Next** (Berikutnya). Layar **Connect Cables** (Sambungkan Kabel) akan ditampilkan.

3

Menyalakan dan menyambungkan kabel ke switch

Layar **Connect Cables** (Sambungkan Kabel) menampilkan sambungan yang perlu Anda buat.



1. Sambungkan kabel daya ke switch dan ke sumber daya (1). LED status dan daya menyala kuning lalu hijau. Prosedur ini bisa memakan waktu satu hingga tiga menit.
2. Sambungkan switch dan komputer penyetelan ke LAN yang sama, dengan menggunakan kabel Ethernet (3, 5) dan switch atau hub Ethernet (2). Pastikan switch atau hub Ethernet tersambung ke sumber daya (6).
3. Jika Anda ingin menggunakan sambungan seri untuk penyetelan, sambungkan port COM komputer penyetelan (7) ke port seri di switch, dengan menggunakan kabel seri yang disertakan bersama switch (4). Pengaturan sambungan seri adalah sebagai berikut:
 - Bit per detik: 9600
 - Databit: 8
 - Paritas: tidak ada
 - Bit stop: 1
 - Kontrol aliran: tidak ada

4. Klik **Next** (Berikutnya).

- Jika Anda memilih menggunakan sambungan Ethernet, layar **Discover Switch** (Temukan Switch) akan ditampilkan. Masukkan WWN switch, mengikuti instruksi di layar **Discover Switch** (Temukan Switch). Setelah menyelesaikan penemuan switch, layar **Set Switch IP Address** (Atur Alamat Switch IP) akan ditampilkan.
- Jika Anda memilih menggunakan sambungan port seri, layar **Set Switch IP Address** (Atur Alamat Switch IP) segera ditampilkan.

4

Mengatur alamat switch IP

1. Masukkan informasi yang diperlukan pada layar **Set Switch IP Address** (Atur Alamat Switch IP).
2. Jika Anda diminta menginstal Active X atau versi Java runtime environment, lakukanlah. Booting ulang komputer, jika diperlukan.
3. Klik **Next** (Berikutnya).
Layar **Confirm IP Address** (Konfirmasikan Alamat IP) akan ditampilkan.
4. Klik **Next** (Berikutnya) untuk mengonfirmasikan alamat.
Layar **Continue Configuration** (Lanjutkan Konfigurasi) akan ditampilkan.
5. Klik **Continue with EZManager** (Lanjutkan dengan EZManager).

5

Atur kata sandi switch

1. Klik **Next** (Berikutnya) pada layar **Welcome to Switch Configuration** (Selamat Datang di Konfigurasi Switch) EZManager.
Layar **Set Parameters** (Atur Parameter) akan ditampilkan.
2. Buat kata sandi akun administrator yang baru dalam layar **Set Parameters** (Atur Parameter).
3. Masukkan nama baru untuk switch (langkah opsional).
4. Sesuaikan tanggal dan waktu untuk zona waktu Anda (langkah opsional).
5. Klik **Next** (Berikutnya).

6

Konfigurasi zona dan lakukan pemilihan perangkat

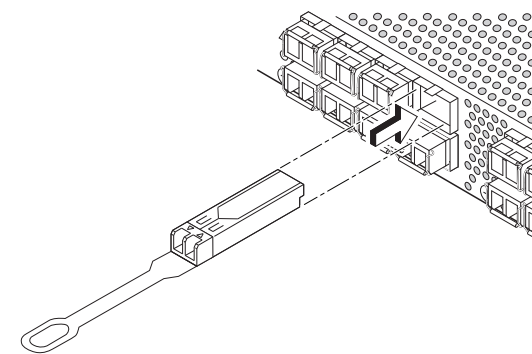
1. Pilih **Typical Zoning** (Penzonaan Umum) pada layar **Select Zoning** (Pilih Penzonaan) dan klik **Next** (Berikutnya).
Typical Zoning (Penzonaan Umum) adalah konfigurasi zona default.
2. Masukkan jumlah dan tipe perangkat yang akan Anda sambungkan ke switch di layar **Device Selection** (Pilihan Perangkat). EZSwitchSetup menggunakan nilai-nilai ini untuk mengonfigurasi port di switch Anda secara otomatis.

7

Menyambungkan perangkat

Layar **Connect Devices** (Sambungkan Perangkat) menampilkan representasi grafis switch dengan sambungan perangkat berdasarkan informasi yang telah Anda masukkan ketika mengonfigurasi zona dan melakukan pemilihan perangkat. Layar ini akan menunjukkan bahwa semua sambungan fisik tidak ditemukan hingga Anda menyambungkan perangkat yang Anda tentukan.

1. Pasang port transceiver SFP+ di port Fibre Channel pada switch untuk memadamkan port yang ditunjukkan di layar.



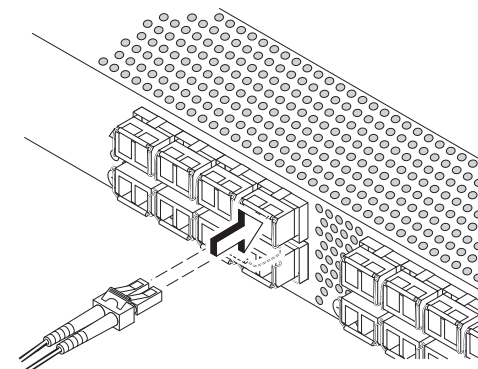
- a. Transceiver SFP+ 16 Gbps memiliki tab penarik yang panjang dan tidak memiliki gagang kawat slot. Lepaskan semua sumbat pelindung dari transceiver SFP+ yang akan digunakan, lalu posisikan serta sisipkan setiap transceiver SFP+ sesuai keperluan (sisi kanan menghadap ke atas pada baris port teratas dan menghadap ke bawah di baris bawah port). Gunakan tab penarik pada transceiver SFP+ 16 Gbps untuk membantu mendorong transceiver ke dalam port.

Jika Anda menggunakan transceiver SFP+ 16 Gbps, Anda mungkin perlu menyambungkan kabelnya ke SFP+ terlebih dulu, lalu memasukkannya ke dalam port sebagai satu unit.

Jika Anda menggunakan transceiver SFP+ 8 Gbps, tutup gagang kawat slot.

- b. Ulangi untuk port lain.

2. Buat sambungan fisik ke perangkat penyimpanan dan host Anda. Cocokkan dengan sambungan fisik yang ditampilkan di layar **Configure Ports and Connect Devices** (Konfigurasi Port dan Sambungkan Perangkat).



- a. Lepaskan tutup pelindung plastik dari ujung kabel Fibre Channel (jika ada), dan posisikan konektor kabel sehingga diarahkan dengan benar.
- b. Masukkan konektor kabel ke dalam SFP+ hingga terpasang dengan kuat dan mekanisme slot telah terpasang tepat.
- c. Layar **Configure Ports and Connect Devices** (Konfigurasi Port dan Sambungkan Perangkat) menunjukkan bahwa sambungan hilang, valid, dan tidak valid ketika Anda menghubungkan kabel switch. Anda mungkin memerlukan waktu hingga 15 detik sampai sambungan ditampilkan sebagai sambungan yang valid. Periksa apakah semua sambungan sudah hijau, lalu klik **Next** (Berikutnya).

3. Layar **Finish** (Selesai) akan menampilkan pesan ini: "Congratulations - you've successfully completed the setup!" ("Selamat - Anda telah berhasil menyelesaikan penyetelan!") Jika Anda menggunakan sambungan seri penyetelan, Anda dapat melepaskan kabel seri.

Opsi konfigurasi tambahan, seperti penzonaan kesukaan, tersedia di EZManager. Bacalah *Panduan Administrator EZSwitchSetup* untuk informasi lebih lanjut tentang penzonaan kesukaan, opsi manajemen serta konfigurasi switch lain.

© 2012 Brocade Communications Systems, Inc. Hak Cipta Dilindungi Undang-Undang.

53-1002706-01



Brocade, Brocade Assurance, simbol B-wing, BigIron, DCX, Fabric OS, FastIron, MLX, NetIron, SAN Health, ServerIron, Turbolron, VCS, dan VDX merupakan merek dagang terdaftar, dan AnyIO, Brocade One, CloudPlex, Effortless Networking, ICX, NET Health, OpenScript, dan The Effortless Network merupakan merek dagang dari Brocade Communications Systems, Inc., di Amerika Serikat dan/atau negara lain. Merek, produk, atau nama layanan lain yang disebutkan merupakan atau mungkin merupakan merek dagang pemiliknya masing-masing.

Brocade 6520 クイックスタートガイド



本ガイドの手順に従って、EZSwitchSetup を使用した Brocade 6520 スイッチのシングルスイッチ構成でのインストールおよびセットアップを行ってください。他の方法によるセットアップについては、『Brocade 6520 Hardware Reference Manual』(Brocade 6520 ハードウェアリファレンスマニュアル) および『Fabric OS Administrator's Guide』(Fabric OS 管理者ガイド) を参照してください。

1

準備

次にリストされるアイテムがそろっていることを確認してください。所定の空欄にネットワークの IP 値を記入してください。

スイッチの固定 IP アドレス (IPv4 または IPv6、DHCP サーバーなし): _____	
サブネットマスクの値: _____	
デフォルトゲートウェイの値: _____	
Brocade スイッチのワールドワイド名 (WWN): スイッチの引き出し式 ID ラベルに記載: _____	
イーサネット接続 (ハブまたはスイッチ)	イーサネットケーブルおよびファイバチャネルケーブル
EZSwitchSetup CD	セットアップ用コンピュータ
HBA インストール済みのホストコンピュータ	ディスクアレイ
標準ネジまわし	光学 SFP+ トランシーバ
ポップアップウィンドウを許可するように設定したブラウザ	

2

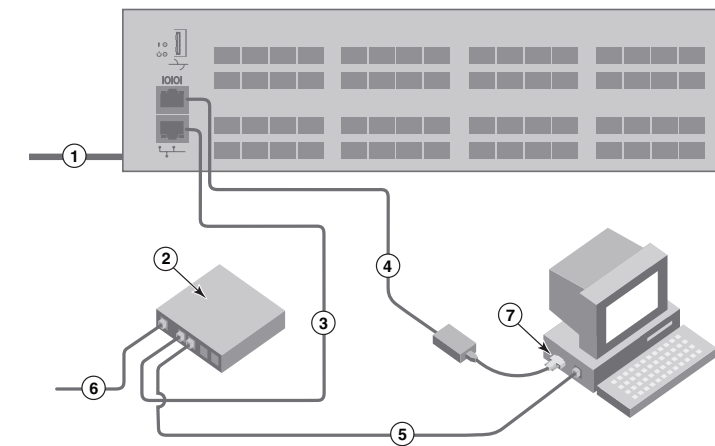
EZSwitchSetup のインストールと起動

1. セットアップ用コンピュータの CD-ROM ドライブに EZSwitchSetup CD を挿入します。約 1 分ほどでインストーラが自動的に起動します。
2. EZSwitchSetup が表示するインストール指示に従ってください。インストールには、OK をクリックした後、数分かかります。
3. EZSwitchSetup が起動するのを待ちます。通常は CD の挿入後に自動的に起動されます。
Windows および Linux 向け手順については、『EZSwitchSetup Administrator's Guide』(EZSwitchSetup 管理者ガイド) を参照してください。
4. 画面の上に EZSwitchSetup の Introduction (導入) 画面が表示されたら、お使いのセットアップ設定に適合するオプションを選択します。
 - Ethernet connection (イーサネット接続)。このオプションは、EZSwitchSetup Manager の実行にイーサネット LAN 接続を使用します。
 - Direct connection to the switch with a serial cable (シリアルケーブルを用いたスイッチへの直接接続)。ほとんどのユーザーには、イーサネット接続を利用がより便利です。
5. Next (次へ) をクリックします。Connect Cables (ケーブルの接続) 画面が表示されます。

3

スイッチへの電源投入とケーブルの接続

Connect Cables (ケーブルの接続) 画面には、行う必要のある接続内容が表示されます。



1. 電源コードを、スイッチおよび電源に接続します(1)。電源およびステータス LED が最初橙色に点灯し、次に緑色に変わります。これには 1~3 分かかります。
2. イーサネットケーブルを使って、スイッチとセットアップ用コンピュータを同じ LAN に接続し (3、5)、イーサネット用ハブまたはスイッチも接続します (2)。このイーサネット用ハブまたはスイッチが電源に接続されていることを確認します (6)。
3. シリアル接続を使ってセットアップを行う場合は、セットアップ用コンピュータの COM ポート (7) をスイッチのシリアルポートに接続します。この接続には、スイッチに同梱のシリアルケーブルを使用してください (4)。シリアル接続の設定は次のとおりです。
 - 転送速度 (bps): 9600
 - データビット: 8
 - パリティ: なし
 - ストップビット: 1
 - フロー制御: なし

4. Next (次へ) をクリックします。

- イーサネット接続を選択する場合には、Discover Switch (スイッチの検出) 画面が表示されます。スイッチの検出 画面の指示に従って、スイッチの WWN を入力してください。スイッチの検出が完了すると、Set Switch IP Address (スイッチの IP アドレスの設定) 画面が表示されます。
- シリアルポート接続を選択する場合には、Set Switch IP Address (スイッチの IP アドレスの設定) 画面がすぐに表示されます。

4

スイッチの IP アドレスの設定

1. スwitchの **Set Switch IP Address**(IP アドレスの設定)画面で必要な情報を入力します。
2. Active X または特定のバージョンの Java ランタイム環境をインストールするプロンプトが表示された場合は、それに従ってインストールしてください。必要に応じて、セットアップ用コンピュータを再起動します。
3. **Next**(次へ)をクリックします。
Confirm IP Address(IP アドレスの確認)画面が表示されます。
4. **Next**(次へ)をクリックして、アドレスを確認します。
Continue Configuration(設定の継続)画面が表示されます。
5. **Continue with EZManager**(EZManager を続行)をクリックします。

5

スイッチパスワードの設定

1. EZManager の **Welcome to Switch Configuration**(スイッチ設定によろこそ)画面で **Next** (次へ)をクリックします。
Set Parameters(パラメータの設定)画面が表示されます。
2. **Set Parameters**(パラメータの設定)画面で、管理者アカウント用の新規パスワードを作成します。
3. スwitchの新しい名前を入力します(オプション)。
4. 居住地のタイムゾーンに合わせて日付と時刻を調整します(オプション)。
5. **Next**(次へ)をクリックします。

6

ゾーンの設定とデバイス選択の実行

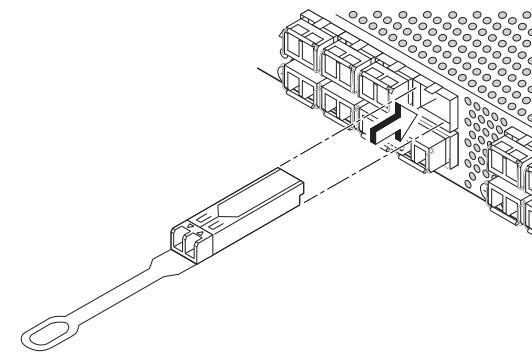
1. **Select Zoning**(ゾーニングの選択)画面で **Typical Zoning** (標準ゾーニング)を選択し、**Next** (次へ)をクリックします。
標準ゾーニングは、デフォルトのゾーン設定です。
2. **Device Selection**(デバイスの選択)画面で、スitchに接続するデバイスの数とタイプを入力します。
EZSwitchSetup はこれらの値を使用して、スitch上のポートを自動的に設定します。

7

デバイスの接続

ゾーン設定およびデバイス選択で入力された情報に基づいて、**Connect Devices**(デバイスの接続)画面に、スitchとデバイス接続の状況がグラフ表示されます。指定されたデバイスが実際に接続されるまでは、画面上の物理的接続はすべて「missing」(欠落)と表示されます。

1. 画面に表示されているポートと一致するように、SFP+ トランシーバをスitchのファイバチャネルポートに取り付けます。

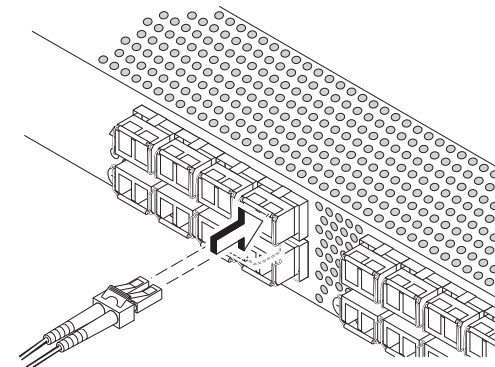


- a. 16 Gbps SFP+ トランシーバには長いプルタブがありますが、ラッチ式のワイヤ留め具はありません。取り付けする SFP+ トランシーバに付けられている保護プラグをすべて取り外し、各 SFP+ トランシーバを要件通りに配置して、挿入します(上段のポートでは上下正しい向きにし、下段のポートでは上下逆向きにします)。プルタブを使って 16 Gbps SFP+ トランシーバを挿入します。

16 Gbps SFP+ トランシーバを使用する場合、最初に SFP+ にケーブルを接続してから、ひとまとめにポートに挿入することもできます。

8 または 10 Gbps SFP+ トランシーバを使用する場合は、ラッチ式のワイヤ留め具を閉じます。
- b. 他のポートについても同じ作業を繰り返してください。

2. お使いのホストおよびストレージデバイスへの物理的な接続を行います。**Configure Ports and Connect Devices**(ポートの設定およびデバイスの接続)画面に表示された物理接続に一致するように、物理接続を行います。



- a. ファイバチャネルケーブルの先端にプラスチックの保護キャップが付けられている場合は、それらを取り外した後、ケーブルのコネクタを正しい向きに配置します。
- b. ケーブルコネクタが SFP+ トランシーバ内にしっかりと装着され、ラッチ機構がカチッと働くまでケーブルを SFP+ 内に挿入します。
- c. スitchにケーブル配線していくと、**Configure Ports and Connect Devices**(ポートの設定およびデバイスの接続)画面にケーブル接続が missing(欠落)、valid(有効)、および invalid(無効)と表示されます。接続が有効な接続として表示されるまで最大 15 秒程度かかる場合があることに注意してください。接続がすべて緑色であることを確認して、**Next**(次へ)をクリックします。

3. **Finish**(完了)画面に「Congratulations - you've successfully completed the setup!」(おめでとうございます、セットアップが正しく完了しました)というメッセージが表示されます。セットアップにシリアル接続を使用した場合は、シリアルケーブルを取り外すことができます。

カスタムゾーニングなどの追加の設定オプションは、EZManager からご利用いただけます。カスタムゾーニング、およびその他スitch設定と管理オプションについての詳細は、『EZSwitchSetup Administrator's Guide』(EZSwitch セットアップ管理者ガイド)を参照してください。

© 2012 Brocade Communications Systems, Inc. All Rights Reserved.

53-1002706-01



Brocade、Brocade Assurance、B-wing シンボル、BigIron、DCX、Fabric OS、FastIron、MLX、NetIron、SAN Health、ServerIron、TurboIron、VCS、および VDX は Brocade Communications Systems, Inc. の米国および/またはその他の国々における登録商標で、AnyIO、Brocade One、CloudPlex、Effortless Networking、ICX、NET Health、OpenScript、および The Effortless Network は Brocade Communications Systems, Inc. の米国および/またはその他の国々における商標です。本書で使用されるその他のブランド、製品、またはサービス名は、それぞれの権利所有者に帰属する商標である可能性があります。

Brocade 6520 빠른 시작 안내서



EZSwitchSetup을 사용하여 단일 스위치 구성에서 Brocade 6520 스위치를 설치하고 설정하려면 이 안내서의 단계를 완료하십시오. 다른 설치를 선택하려면 *Brocade 6520 하드웨어 참조 매뉴얼 및 Fabric OS 관리자 설명서* 를 참조하십시오.

1 준비하기

하기 나열된 항목을 보유하고 있는지 확인합니다. 해당 필드에 IP 네트워크 값을 입력합니다.

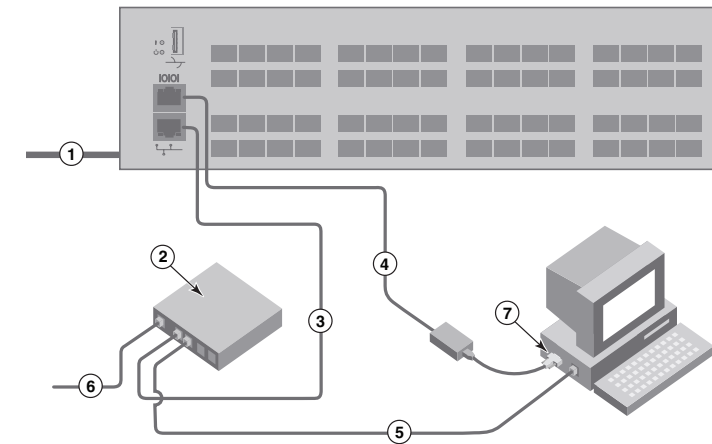
해당 스위치(DHCP 서버 없음)에 대한 고정 IP 주소 (IPv4 또는 IPv6): _____	
서브넷 마스크 값: _____	
기본 게이트웨이 값: _____	
Brocade 스위치 월드 와이드 이름 (WWN): 스위치 ID 페이지에 위치: _____	
이더넷 연결 (허브 또는 스위치)	이더넷 및 파이버 채널 케이블
EZSwitchSetup CD	컴퓨터 설치
HBA 장착 호스트 컴퓨터	디스크 어레이
표준 스크류 드라이버	광학 SFP+ 트랜시버
팝업 창을 허용하는 브라우저	

2 EZSwitchSetup 설치 및 시작

1. 설치 컴퓨터의 CD-ROM 드라이브에 EZSwitchSetup CD를 넣습니다. 설치 프로그램이 1분 안에 자동 설치됩니다.
2. 설치를 위한 EZSwitchSetup 지침을 따릅니다. 설치는 **OK(확인)**를 클릭한 후에 몇 분 정도 걸립니다.
3. EZSwitchSetup은 설치 후 자동으로 시작되므로 시작할 때까지 기다립니다.
Windows 및 Linux 지침에 대한 내용은 *EZSwitchSetup 관리자 설명서*를 참조하십시오.
4. EZSwitchSetup **Introduction(소개)** 화면에서 설치 구성과 일치하는 옵션을 선택합니다.
 - 이더넷 연결. 이 옵션은 EZSwitchSetup 관리자를 실행하는 데 사용할 이더넷 LAN 연결을 사용합니다.
 - 직렬 케이블을 사용하여 스위치에 직접 연결합니다.
대다수의 사용자들은 이더넷 연결을 사용하는 것이 보다 편리하다는 점을 알게 됩니다.
5. **Next(다음)**을 클릭합니다. **Connect Cables(케이블 연결)** 화면이 표시됩니다.

3 전원 켜기 및 스위치에 케이블 연결하기

Connect Cables(케이블 연결) 화면에 사용자가 연결해야 할 항목이 나타납니다.



1. 전원 코드를 스위치 및 전원 (1)에 연결합니다. 전원 및 상태 LED가 황색을 나타낸 다음 녹색을 나타냅니다. 여기에는 1~3분 정도 소요됩니다.
2. 이더넷 케이블(3, 5) 및 이더넷 허브 또는 스위치(2)를 사용하여 스위치 및 설치 컴퓨터를 동일한 LAN에 연결합니다. 이더넷 허브 또는 스위치에 전원(6)이 연결되어 있는지 반드시 확인합니다.
3. 직렬 연결 방식으로 설정하려는 경우 COSSM 포트(7)를 스위치(4)와 함께 제공된 직렬 케이블을 사용하여 설치 컴퓨터 COM 포트(7)를 직렬 포트에 연결합니다. 직렬 연결 설정은 다음과 같습니다.
 - 초당 비트: 9600
 - 데이터 비트: 8
 - 패리티: 없음
 - 정지 비트: 1
 - 흐름 제어: 없음

4. **Next(다음)**를 클릭합니다.
 - 이더넷 연결을 선택하는 경우 **Discover Switch(스위치 검색)** 화면이 나타납니다. 스위치 WWN을 입력하고 **Discover Switch(스위치 검색)** 화면의 지침을 따릅니다. 스위치 검색을 완료한 후에는 **Set Switch IP Address(스위치 IP 주소 설정)** 화면이 나타납니다.
 - 직렬 포트 연결을 사용하도록 선택한 경우 **Set Switch IP Address(스위치 IP 주소 설정)** 화면이 바로 나타납니다.

4

스위치 IP 주소 설정하기

1. **Set Switch IP Address**(스위치 IP 주소 설정) 화면에 필요한 정보를 입력합니다.
2. Active X 또는 Java 런타임 환경 버전을 설치하라는 메시지가 나타나면 설치합니다. 필요한 경우 설치 컴퓨터를 다시 부팅합니다.
3. **Next**(다음)를 클릭합니다.
Confirm IP Address(IP 주소 확인) 화면이 나타납니다.
4. **Next**(다음)를 클릭하여 주소를 확인합니다.
Continue Configuration(구성 계속) 화면이 나타납니다.
5. **Continue with EZManager**(EZManager를 사용하여 계속)를 클릭합니다.

5

스위치 암호 설정

1. EZManager **Welcome to Switch Configuration**(EZManager 스위치 구성 시작) 화면에서 **Next**(다음)를 클릭합니다.
Set Parameters(매개변수 설정) 화면이 나타납니다.
2. **Set Parameters**(매개변수 설정) 화면에서 새 관리자 계정 암호를 생성합니다.
3. 스위치에 대한 새 이름을 입력합니다(선택적 단계).
4. 시간대에 대한 날짜 및 시간을 조정합니다(선택적 단계).
5. **Next**(다음)를 클릭합니다.

6

존 구성 및 장치 선택 수행

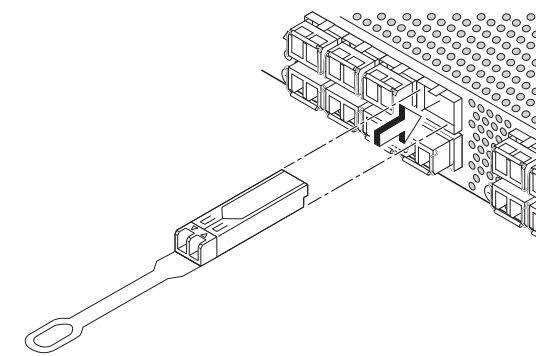
1. **Select Zoning**(존 지정 선택) 화면에서 **Typical Zoning**(일반 존 지정)을 선택하고 **Next**(다음)를 클릭합니다.
일반 존 지정이 기본 존 구성입니다.
2. **Device Selection**(장치 선택) 화면에서 스위치에 연결할 장치 번호와 유형을 입력합니다.
EZSwitchSetup은 이 값을 사용하여 스위치에서 포트를 자동으로 구성합니다.

7

장치 연결

Connect Devices(장치 연결) 화면에서는 존 구성 및 장치 선택 수행 시 입력된 정보를 기반으로 장치 연결을 한 스위치에 대한 그래픽 표현을 표시합니다. 화면에는 사용자가 지정한 장치를 연결할 때까지 누락된 모든 물리적 연결이 표시됩니다.

1. 스위치의 파이버 채널 포트에 SFP+ 트랜시버를 설치하여 화면에 표시되는 포트와 일치시킵니다.



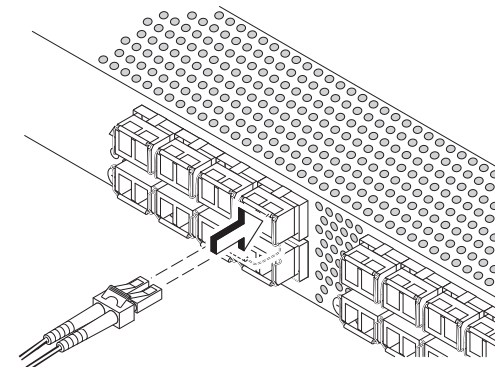
- a. 16Gbps SFP+ 트랜시버에는 긴 당김 탭은 있지만 래칭 와이어 베일은 없습니다. 사용하고자 하는 SFP+ 트랜시버에서 모든 보호 플러그를 분리한 다음 필요에 따라 각 SFP+ 트랜시버의 위치를 정하여 삽입합니다(포트 상단에 우측으로, 포트 하단에 거꾸로). 16Gbps SFP+ 트랜시버의 당김 탭을 이용하면 트랜시버를 포트에 밀어 넣는데 도움이 됩니다.

16Gbps SFP+ 트랜시버를 이용하는 경우, 케이블을 우선 SFP+에 연결하고자 할 수도 있는데 그런 다음에는 포트에 하나의 유닛으로 삽입합니다.

8 또는 10Gbps SFP+ 트랜시버를 사용하는 경우 래칭 와이어 베일을 닫습니다.

- b. 다른 포트에 대해 반복합니다.

2. 호스트 및 스토리지 장치에 물리적으로 연결합니다. **Configure Ports and Connect Devices**(포트 구성 및 장치 연결) 화면에 표시되는 물리적 연결과 일치시킵니다.



- a. 파이버 채널 케이블에서 플라스틱 보호 캡을 분리(있는 경우)한 후 적절한 방향이 되도록 케이블 커넥터의 위치를 지정합니다.
- b. 단단히 고정되고 래칭 메커니즘이 딸깍 소리를 낼 때까지 SFP+에 케이블 커넥터를 밀어 넣습니다.
- c. **Configure Ports and Connect Devices**(포트 구성 및 장치 연결) 화면에 누락된 연결, 유효한 연결, 무효한 연결이 나타납니다. 해당 연결을 유효한 연결로 나타내는 데 최대 15초가 소요될 수 있습니다. 연결 표시등이 모두 녹색인지 확인한 후 **Next**(다음)를 클릭합니다.

3. **Finish**(완료) 화면에 “Congratulations - you’ve successfully completed the setup!”(축하합니다 – 설정을 성공적으로 완료했습니다!)라는 메시지가 나타납니다. 설치에 직렬 연결을 사용한 경우 직렬 케이블을 분리할 수 있습니다.
사용자 지정 존 지정과 같은 추가 구성 옵션을 EZManager에서 사용할 수 있습니다. 사용자 지정 존 지정 및 기타 스위치 구성과 관리 옵션에 대한 자세한 내용은 EZSwitchSetup 관리자 설명서를 참조하십시오.

© 2012 Brocade Communications Systems, Inc. 저작권 본사 소유.

53-1002706-01



Brocade, Brocade Assurance, B-wing 기호, BigIron, DCX, Fabric OS, FastIron, MLX, NetIron, SAN Health, ServerIron, TurboIron, VCS 및 VDX는 등록 상표이며 AnyIO, Brocade One, CloudPlex, Effortless Networking, ICX, NET Health, OpenScript 및 The Effortless Network는 미국 및/또는 기타 국가에서 Brocade Communications Systems, Inc. 의 상표입니다. 기타 언급된 브랜드, 제품, 또는 서비스명은 각 소유권자의 상표일 수 있습니다.

Guia de Início Rápido do Brocade 6520



Execute o procedimento descrito neste guia para instalar e configurar o comutador Brocade 6520 em uma configuração de um único comutador, usando o EZSwitchSetup. Consulte os documentos *Brocade 6520 Hardware Reference Manual* (Manual de Referência do Hardware Brocade 6520) e *Fabric OS Administrator's Guide* (Guia do Administrador do Fabric OS) se você quiser escolher uma outra configuração.

1

Preparação

Verifique se você tem os itens mostrados na lista abaixo. Insira os valores da rede IP no espaço fornecido.

Endereço IP fixo (IPv4 ou IPv6) do comutador (sem servidor DHCP): _____	
Valor da máscara de sub-rede: _____	
Valor do gateway padrão: _____	
Nome WWN (World Wide Name) do comutador Brocade: localizado na etiqueta de ID do comutador: _____	
Conexão Ethernet (hub ou comutador)	Cabos Ethernet e de canal de fibra
CD EZSwitchSetup	Computador de configuração
Computador host com um HBA instalado	Matriz de disco
Chave de fenda padrão	Transceptores óticos SFP+
Navegador que permita janelas pop-up	

2

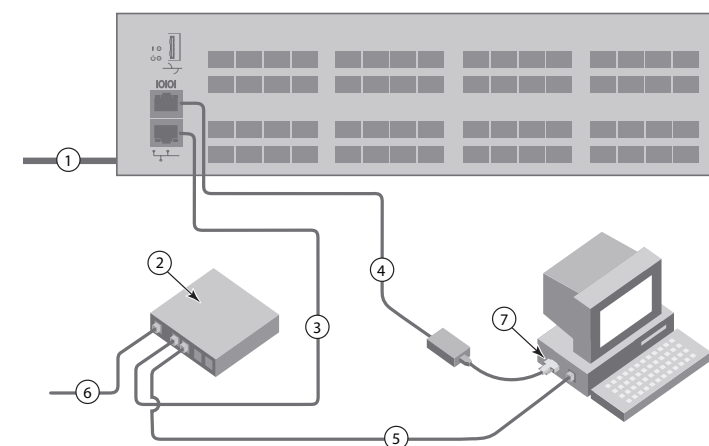
Instalar e iniciar o EZSwitchSetup

1. Insira o CD do EZSwitchSetup na unidade de CD-ROM do computador de configuração. O instalador iniciará automaticamente dentro de aproximadamente um minuto.
2. Siga as instruções para a instalação do EZSwitchSetup. O processo de instalação levará alguns minutos para ser iniciado após você clicar em **OK**.
3. Aguarde o EZSwitchSetup iniciar, o que deve acontecer automaticamente após ele ser instalado. Para obter instruções para o Windows e Linux, consulte o documento *EZSwitchSetup Administrator's Guide* (Guia do Administrador do EZSwitchSetup).
4. Na tela **Introduction** (Introdução) do EZSwitchSetup, escolha a opção que corresponda à sua configuração da instalação:
 - Ethernet connection (Conexão de Ethernet). Esta opção usa a conexão de LAN Ethernet que será usada para executar o gerenciador do EZSwitchSetup.
 - Conexão direta ao comutador com um cabo serial.
A maioria dos usuários acha mais conveniente usar a conexão Ethernet.
5. Clique em **Next** (Avançar). A tela **Connect Cables** (Conexão de cabos) é mostrada.

3

Ligar e conectar os cabos ao comutador

A tela **Connect Cables** (Conexão de cabos) mostra as conexões que você precisa fazer.



1. Conecte o cabo de alimentação ao comutador e à fonte de energia (1). Os LEDs de alimentação e de status são mostrados na cor âmbar e depois verde. Este processo pode durar de um a três minutos.

2. Conecte o comutador e o computador de configuração à mesma LAN, usando cabos Ethernet (3, 5) e um hub ou comutador Ethernet (2). Verifique se o hub ou comutador Ethernet está conectado a uma fonte de energia (6).

3. Se você quiser usar uma conexão serial para a configuração, conecte a porta COM (7) do computador de configuração à porta serial do comutador, usando o cabo serial fornecido com o comutador (4). As configurações de conexão serial são as seguintes:

- Bits por segundo: 9600
- Bits de dados: 8
- Paridade: nenhuma
- Bits de parada: 1
- Controle de fluxo: nenhum

4. Clique em **Next** (Avançar).

- Se você escolher a conexão Ethernet, a tela **Discover Switch** (Descobrir o comutador) é mostrada. Digite o nome mundial (WWN) do comutador, seguindo as instruções apresentadas na tela **Discover Switch**. Após a descoberta do comutador ser concluída, a tela **Set Switch IP Address** (Configurar o endereço IP do comutador) será mostrada.
- Se você optar por usar a conexão de porta serial, a tela **Set Switch IP Address** (Definir o endereço IP do comutador) será mostrada imediatamente.

4

Configurar o endereço IP do comutador

1. Digite as informações necessárias na tela **Set Switch IP Address** (Configurar o endereço IP do comutador).
2. Se você for solicitado a instalar o Active X ou uma versão do ambiente de execução Java, faça a instalação. Reinicialize o computador de configuração, se necessário.
3. Clique em **Next** (Avançar).
A tela **Confirm IP Address** (Confirmar o endereço IP) é mostrada.
4. Clique em **Next** (Avançar) para confirmar os endereços.
A tela **Continue Configuration** (Continuar a configuração) é mostrada.
5. Clique em **Continue with EZManager** (Continuar o EZManager).

5

Configurar a senha do comutador

1. Clique em **Next** (Avançar) na tela do EZManager **Welcome to Switch Configuration** (Bem-vindo à configuração do comutador).
A tela **Set Parameters** (Configurar parâmetros) é mostrada.
2. Crie uma nova senha para a conta de administrador na tela **Set Parameters** (Configurar parâmetros).
3. Digite um novo nome para o comutador (etapa opcional).
4. Ajuste a data e a hora de acordo com o seu fuso horário (etapa opcional).
5. Clique em **Next** (Avançar).

6

Configurar as zonas e fazer a seleção de dispositivos

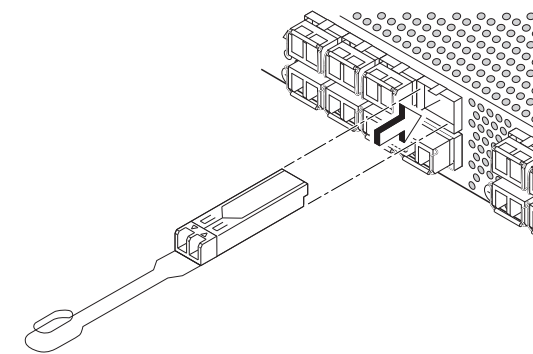
1. Selecione **Typical Zoning** (Zoneamento típico) na tela **Select Zoning** (Selecionar zoneamento) e clique em **Next** (Avançar).
A configuração padrão de zona é Typical Zoning.
2. Digite o número e os tipos de dispositivos que você está conectando ao comutador na tela **Device Selection** (Seleção de dispositivos). O EZSwitchSetup usa estes valores para configurar automaticamente as portas do comutador.

7

Conectar dispositivos

A tela **Connect Devices** (Conectar dispositivos) mostra uma representação gráfica do comutador com as conexões de dispositivos com base nas informações que você digitou quando configurou as zonas e fez a seleção dos dispositivos. A tela mostrará todas as conexões físicas como ausentes até você conectar os dispositivos especificados.

1. Instale os transceptores SFP+ nas portas de canal de fibra do comutador para corresponderem às portas mostradas na tela.

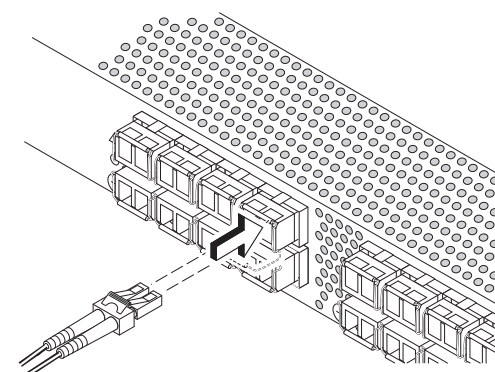


- a. Os transceptores SFP+ de 16 Gbps têm uma aba de puxar longa e nenhum engate com fio. Remova todos os plugues protetores dos transceptores SFP+ que você for usar e posicione e insira cada transceptor SFP+ como exigido (canto direito para cima na fila superior de portas e de cabeça para baixo na fila inferior de portas). Use a aba de puxar nos transceptores SFP+ de 16 Gbps para ajudar a pressionar o transceptor na porta.

Se você estiver usando transceptores SFP+ de 16 Gbps, primeiro conecte o cabo ao SFP+ e depois insira o transceptor na porta, como uma unidade. Se você estiver usando transceptores SFP+ de 8 ou 10 Gbps, feche o engate com fio.

- b. Repita este procedimento para as outras portas.

2. Faça as conexões físicas ao host e aos dispositivos de armazenamento. Essas conexões precisam ser iguais às conexões físicas mostradas na tela **Configure Ports and Connect Devices** (Configurar portas e conectar dispositivos).



- a. Remova as tampas plásticas de proteção das extremidades do cabo de canal de fibra (se houver alguma) e posicione o conector do cabo na orientação correta.
- b. Insira o conector do cabo no transceptor SFP+ até ele estar firmemente assentado e você ouvir o clique indicando que o mecanismo está encaixado.
- c. A tela **Configure Ports and Connect Devices** (Configurar portas e conectar dispositivos) mostra as conexões ausentes, válidas e inválidas, conforme você faz o cabeamento do comutador. Note que pode levar até 15 segundos para a conexão ser mostrada como uma conexão válida. Confirme se todas as conexões estão verdes e clique em **Next** (Avançar).

3. A tela **Finish** (Concluir) irá mostrar esta mensagem: "Congratulations - you've successfully completed the setup!" (Parabéns, você concluiu a configuração satisfatoriamente). Se você tiver usado a conexão serial para a configuração, você pode remover o cabo serial.

Opções adicionais de configuração, como o zoneamento personalizado, estão disponíveis no EZManager. Consulte o documento *EZSwitchSetup Administrator's Guide* (Guia do Administrador do EZSwitchSetup) para obter mais informações sobre zoneamento personalizado e outras opções de configuração e gerenciamento de comutadores.

© 2012 Brocade Communications Systems, Inc. Todos os direitos reservados.

53-1002706-01



Brocade, Brocade Assurance, o símbolo de B em forma de asa, BigIron, DCX, Fabric OS, FastIron, MLX, NetIron, SAN Health, ServerIron, Turbolron, VCS e VDX são marcas registradas e AnyIO, Brocade One, CloudPlex, Effortless Networking, ICX, NET Health, OpenScript e The Effortless Network são marcas comerciais da Brocade Communications Systems, Inc. nos Estados Unidos e/ou em outros países. Os demais nomes de marcas, produtos ou serviços aqui mencionados podem ser marcas comerciais dos seus respectivos proprietários.

Guía de inicio rápido de Brocade 6520



Complete los pasos de esta guía para instalar y configurar el conmutador Brocade 6520 en una configuración de conmutador único mediante EZSwitchSetup. Consulte el Brocade 6520 Hardware Reference Manual (Manual de referencia de hardware de Brocade 6520) y la Fabric OS Administrator's Guide (Guía del Administrador de redes Fabric OS) si desea seleccionar una configuración diferente.

1

Introducción

Asegúrese de que dispone de todos los elementos que aparecen a continuación. Escriba los valores de red IP en el espacio proporcionado.

Dirección IP fija (IPv4 o IPv6) para el conmutador (ningún servidor DHCP): _____

Valor de máscara de subred: _____

Valor de puerta de enlace predeterminada: _____

Nombre World Wide Name (WWN) del conmutador Brocade: ubicado en la etiqueta de Id. del conmutador: _____

Conexión Ethernet (concentrador o conmutador) Cables de Ethernet y de Fibre Channel

CD EZSwitchSetup Equipo de configuración

Equipo host con un HBA instalado Matriz de discos

Destornillador estándar Transceptores SFP+ ópticos

Navegador que permita ventanas emergentes

2

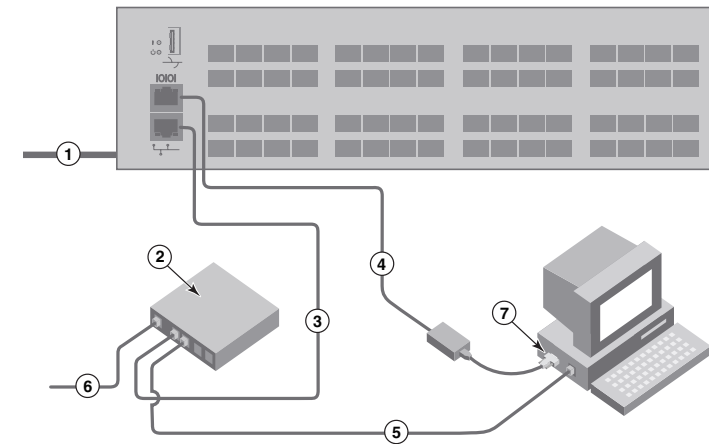
Instalación e inicio de EZSwitchSetup

1. Inserte el CD EZSwitchSetup en la unidad de CD-ROM de su equipo de configuración. El instalador se iniciará automáticamente en aproximadamente un minuto.
2. Siga las instrucciones de EZSwitchSetup para la instalación. Ésta tardará unos minutos en completarse después de hacer clic en **OK** (Aceptar).
3. Espere a que se inicie EZSwitchSetup, lo cual debería ocurrir automáticamente tras la instalación. Para consultar las instrucciones de Windows y Linux, consulte la EZSwitchSetup Administrator's Guide (Guía del Administrador de EZSwitchSetup).
4. En la pantalla EZSwitchSetup **Introduction** (Introducción de EZSwitchSetup), seleccione la opción que coincida con su configuración de instalación:
 - Conexión Ethernet. Esta opción utiliza la conexión LAN Ethernet que utilizará para ejecutar EZSwitchSetup Manager.
 - Conexión directa al conmutador con un cable de serie.La mayoría de usuarios considerarán que es más conveniente utilizar la conexión Ethernet.
5. Haga clic en **Next** (Siguiente). Se mostrará la pantalla **Connect Cables** (Conectar cables).

3

Cómo encender y conectar los cables al conmutador

La pantalla **Connect Cables** (Conectar cables) muestra las conexiones que necesita realizar.



1. Conecte el cable de alimentación al conmutador y a una fuente de energía (1). Se mostrarán los LED de alimentación y de estado en ámbar y, a continuación, en verde. Esto puede llevar de uno a tres minutos.

2. Conecte el conmutador y el equipo de configuración a la misma LAN utilizando cables Ethernet (3, 5) y un concentrador o conmutador Ethernet (2). Asegúrese de que el concentrador o conmutador Ethernet esté conectado a una fuente de energía (6).

3. Si desea utilizar una conexión en serie para la configuración, conecte el puerto COM del equipo de configuración (7) al puerto serie del conmutador utilizando el cable serie que se envió junto con el conmutador (4). Los valores de la conexión en serie son los siguientes:

- Bits por segundo: 9600
- Bits de datos: 8
- Paridad: ninguna
- Bits de paro: 1
- Control de flujo: ninguno

4. Haga clic en **Next** (Siguiente).

- Si seleccionó utilizar la conexión Ethernet, se mostrará la pantalla **Discover Switch** (Buscar conmutador). Introduzca el WWN del conmutador, siguiendo las instrucciones en la pantalla **Discover Switch** (Buscar conmutador). Después de completar una búsqueda de conmutador, se mostrará la pantalla **Set Switch IP Address** (Establecer la dirección IP del conmutador).
- Si seleccionó utilizar la conexión del puerto de serie, se mostrará inmediatamente la pantalla **Set Switch IP Address** (Establecer la dirección IP del conmutador).

4

Configuración de la dirección IP del conmutador

1. Introduzca la información necesaria en la pantalla **Set Switch IP Address** (Establecer la dirección IP del conmutador).
2. Si se le pide que instale Active X o una versión de Java runtime environment, hágalo. Reinicie el equipo de configuración si es necesario.
3. Haga clic en **Next** (Siguiente).
Se mostrará la pantalla **Confirm IP Address** (Confirmar dirección IP).
4. Haga clic en **Next** (Siguiente) para confirmar las direcciones.
Se mostrará la pantalla **Continue Configuration** (Continuar con la configuración).
5. Haga clic en **Continue with EZManager** (Continuar con EZManager).

5

Establezca la contraseña del conmutador

1. Haga clic en **Next** (Siguiente) en la pantalla **Welcome to Switch Configuration** (Bienvenido a la configuración del conmutador) de EZManager.
Se mostrará la pantalla **Set Parameters** (Establecer parámetros).
2. Cree una nueva contraseña de cuenta del administrador en la pantalla **Set Parameters** (Establecer parámetros).
3. Introduzca un nombre para el conmutador (paso opcional).
4. Modifique la fecha y hora para su zona horaria (paso opcional).
5. Haga clic en **Next** (Siguiente).

6

Configuración de zonas y selección de dispositivos

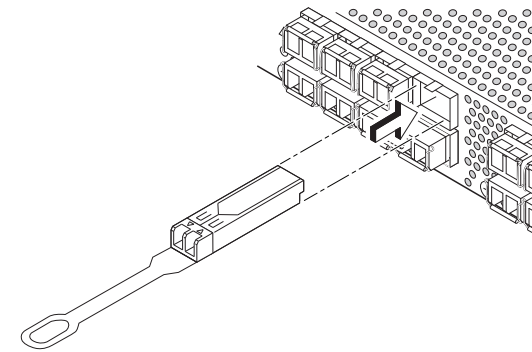
1. Seleccione **Typical Zoning** (Agrupación por zonas típica) en la pantalla **Select Zoning** (Seleccionar agrupación por zonas) y haga clic en **Next** (Siguiente).
La agrupación por zonas típica es la configuración de zonas predeterminadas.
2. Introduzca el número y tipos de dispositivos que está conectando al conmutador en la pantalla **Device Selection** (Selección de dispositivos).
EZSwitchSetup utiliza estos valores para configurar automáticamente los puertos de su conmutador.

7

Conexión de dispositivos

La pantalla **Connect Devices** (Conectar dispositivos) muestra una representación gráfica del conmutador con las conexiones de dispositivo basadas en la información que ha introducido cuando configuró las zonas y realizó la selección de dispositivos. La pantalla mostrará todas las conexiones físicas que faltan hasta que conecte los dispositivos que haya especificado.

1. Instale los transceptores SFP+ en los puertos Fibre Channel del conmutador para que coincida con los puertos mostrados en la pantalla.
 - a. Los transceptores SFP+ de 16 Gbps tienen una lengüeta de tiro larga y no tienen ganchos de alambre de cierre. Retire los enchufes protectores de los transceptores SFP+ que vaya a utilizar y coloque e inserte cada transceptor SFP+ según sea necesario (con el lado derecho arriba en la fila superior de los puertos y boca abajo en la fila inferior de los puertos). Utilice la lengüeta de tiro en los transceptores SFP+ de 16Gbps para ayudar a introducir el transceptor en el puerto.

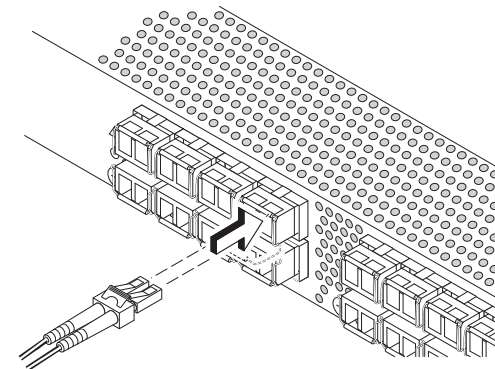


Si utiliza transceptores SFP+ de 16 Gbps, puede que desee conectar el cable al SFP+ primero y, a continuación, insertarlos en el puerto como unidad.

Si utiliza transceptores SFP+ de 8 o 10 Gbps, cierre el gancho de alambre de cierre.

- b. Repita estas acciones en el resto de los puertos.

2. Efectúe las conexiones físicas al host y a los dispositivos de almacenamiento, haciendo coincidir las conexiones físicas que se muestran en la pantalla **Configure Ports and Connect Devices** (Configurar puertos y conectar dispositivos).
 - a. Retire los tapones protectores de plástico de los extremos de los cables Fibre Channel (si hay alguno) y coloque el conector del cable orientándolo correctamente.
 - b. Inserte el conector de cable en el transceptor SFP+ hasta que se ajuste firmemente y el mecanismo de cierre haga clic.
 - c. La pantalla **Configure Ports and Connect Devices** (Configurar puertos y conectar dispositivos) mostrará las conexiones que faltan, las válidas e inválidas, cuando conecte el cable del conmutador. Tenga en cuenta que pueden pasar hasta 15 segundos para que se muestre la conexión como conexión válida. Compruebe que todas las conexiones estén en verde y haga clic en **Next** (Siguiente).



3. La pantalla **Finish** (Terminar) mostrará este mensaje: "Congratulations - you've successfully completed the setup!" ("Enhorabuena, la configuración se ha completado correctamente"). Si ha utilizado la conexión serie para la configuración, puede retirar el cable serie.

Las opciones de configuración adicionales, tales como la agrupación por zonas personalizada, están disponibles en EZManager. Consulte la EZSwitchSetup Administrator's Guide (Guía del Administrador de EZSwitchSetup) para obtener más información sobre la agrupación por zonas personalizada y otras opciones de configuración y administración del conmutador.

© 2012 Brocade Communications Systems, Inc. Todos los derechos reservados.

53-1002706-01



Brocade, Brocade Assurance, el símbolo de alas en B, BigIron, DCX, Fabric OS, FastIron, MLX, NetIron, SAN Health, ServerIron, Turbolron, VCS y VDX son marcas comerciales registradas y AnyIO, Brocade One, CloudPlex, Effortless Networking, ICX, NET Health, OpenScript y The Effortless Network son marcas comerciales de Brocade Communications Systems, Inc., en los Estados Unidos y/o en otros países. Otras marcas, productos o nombres de servicio mencionados podrían ser marcas comerciales de sus respectivos propietarios.

Brocade 6520 Hızlı Başlangıç Kılavuzu



Brocade 6520 anahtarınızı EZSwitchSetup kullanarak tek anahtarlı yapılandırmada yüklemek ve kurmak için bu kılavuzdaki adımları tamamlayın. Farklı bir kurulum seçmek isterseniz, *Brocade 6520 Donanım Başvuru El kitabı* ve *Fabric OS Sistem Yöneticisi Kılavuzu*'na bakın.

1

Hazırlık aşaması

Aşağıda sıralanan öğelere sahip olduğunuzdan emin olun. IP ağ değerlerini, belirtilen alana yazın.

Anahtarın sabit IP adresi (IPv4 veya IPv6) (DHCP sunucusu yok): _____	
Alt ağ maskesi değeri: _____	
Varsayılan Ağ Geçidi değeri: _____	
Brocade anahtar World Wide Name (WWN): anahtar kimliği açılan bölümünde yer alır: _____	
Ethernet bağlantısı (hub veya anahtar)	Ethernet ve Fiber Kanal kabloları
EZSwitchSetup CD'si	Kurulum bilgisayar
HBA yüklenmiş ana bilgisayar	Disk dizisi
Standart tornavida	Optik SFP+ alıcı-vericileri
Kendiliğinden açılır pencerelere izin veren tarayıcı	

2

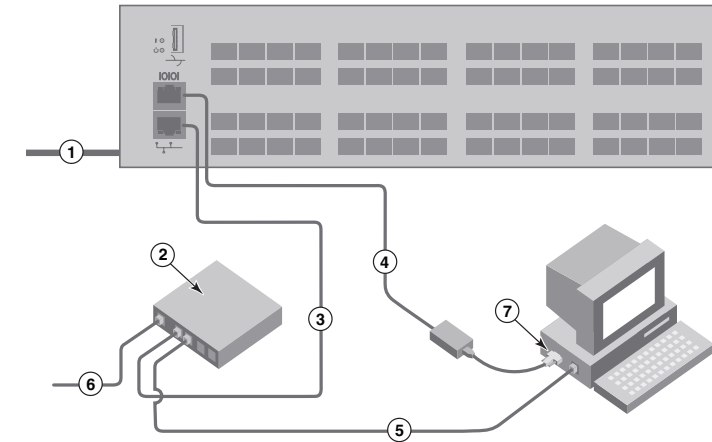
EZSwitchSetup'ı kurma ve başlatma

1. EZSwitchSetup CD'sini kurulum bilgisayarınızın CD-ROM sürücüsüne takın. Yükleyici yaklaşık bir dakika içinde başlayacaktır.
2. Yükleme işlemi için EZSwitchSetup yönergelerini izleyin. Yükleme işlemi **Tamam**'ı tıkladığınızdan sonra birkaç dakika sürecektir.
3. Yüklendikten sonra otomatik olarak başlaması gereken EZSwitchSetup'ın başlamasını bekleyin. Windows ve Linux yönergeleri için, *EZSwitchSetup Sistem Yöneticisi Kılavuzu*'na başvurun.
4. EZSwitchSetup **Giri** ekranında, kurulum yapılandırmanızla eşleşen seçeneği belirtin:
 - Ethernet bağlantısı. Bu seçenek EZSwitchSetup Manager'ı çalıştırmak için kullanacağınız LAN Ethernet bağlantısını kullanır.
 - Seri kablo ile anahtara doğrudan bağlantı.
Çoğu kullanıcı Ethernet bağlantısını kullanmanın daha rahat olduğunu düşünür.
5. **İeri**'yi tıklatın. **Kabloları Ba layın** ekranı görüntülenir.

3

Güç sağlama ve kabloları anahtara bağlama

Kabloları Ba layın ekranı yapmanız gereken bağlantıları gösterir.



1. Güç kablosunu anahtara ve bir güç kaynağına takın (1). Güç ve durum LED'leri önce sarı, daha sonra yeşil yanar. Bu işlem 1-3 dakika sürebilir.
2. Kurulum bilgisayarını ve anahtarı, Ethernet kabloları (3, 5) ve bir Ethernet hub'ı veya anahtarı kullanarak aynı LAN'a bağlayın (2). Ethernet hub'ının veya anahtarın güç kaynağına bağlı olduğundan emin olun (6).
3. Kurulum için seri bağlantı kullanmak isterseniz, kurulum bilgisayarınızın COM bağlantı noktasını (7) anahtarla birlikte gelen seri kabloyu kullanarak anahtardaki seri bağlantı noktasına bağlayın (4). Seri bağlantı ayarları şu şekildedir:
 - Saniyede bit: 9600
 - Databit: 8
 - Denklik: yok
 - Durma biti: 1
 - Akış kontrolü: yok

4. **İeri**'yi tıklatın.

- Ethernet bağlantısını kullanmayı seçerseniz, **Anahtarı Ke fet** ekranı görüntülenir. **Anahtarı Ke fet** ekranındaki yönergeleri izleyerek anahtar WWN'sini girin. Anahtarın keşfi tamamlandıktan sonra **Anahtara IP Adresi Ata** ekranı görüntülenir.
- Seri bağlantı noktası bağlantısını kullanmak isterseniz **Anahtara IP Adresi Ata** ekranı görüntülenir.

4

Anahtara IP adresi atama

1. **Anahtara IP Adresi Ata** ekranında gerekli bilgileri girin.
2. ActiveX veya Java runtime environment'ın bir sürümünün yüklenmesi istenirse yükleyin. Gerekirse kurulum bilgisayarını yeniden başlatın.
3. **İeri**'yi tıklayın.
IP Adresini Do rula ekranı görüntülenir.
4. Adresleri doğrulamak için **İeri** 'yi tıklayın.
Yapılandırmaya Devam Et ekranı görüntülenir.
5. **EZManager ile Devam Et**'i tıklayın.

5

Anahtar parolasını atama

1. EZManager **Anahtar Yapılandırmasına Ho Geldiniz** ekranında **İeri**'yi tıklayın.
Parametleri Ayarla ekranı görüntülenir.
2. **Parametreleri Ayarla** ekranında yeni bir yönetim parolası oluşturun.
3. Anahtar için yeni bir ad girin (isteğe bağlı adım).
4. Saat diliminizin tarihini ve saatini ayarlayın (isteğe bağlı adım).
5. **İeri**'yi tıklayın.

6

Bölgeleri yapılandırma ve aygıt seçimi yapma

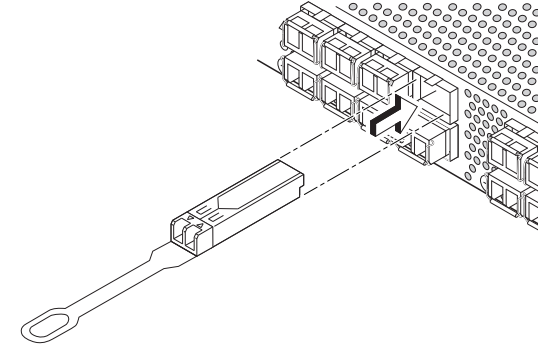
1. **Bölgeleme Seç** ekranında **Normal Bölgeleme**'yi seçin ve **İeri**'yi tıklayın.
Varsayılan bölge yapılandırması Normal Bölgeleme'dir.
2. **Aygıt Seçimi** ekranında, anahtara bağlı olduğunuz aygıtların sayısını ve türünü girin.
EZSwitchSetup, anahtarınızdaki bağlantı noktalarını otomatik olarak yapılandırmak için bu değerleri kullanır.

7

Aygıtları bağlama

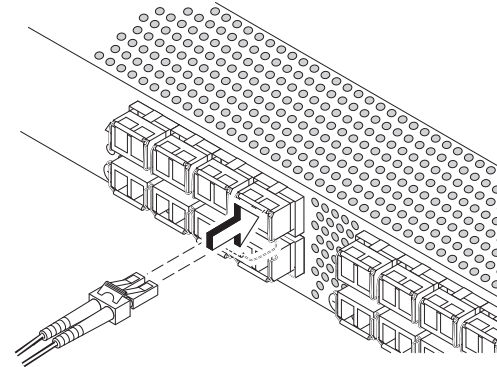
Aygıtları Ba la ekranında, bölgeleri yapılandırıp aygıt seçimi yaptığınızda girdiğiniz bilgilere dayalı olarak, anahtarın ve aygıt bağlantılarının grafiksel temsili görüntülenir. Siz belirttiğiniz aygıtları bağlayana kadar tüm fiziksel bağlantılar eksik olarak gösterilir.

1. SFP+ alıcı-vericilerini ekranda gösterilen bağlantı noktalarıyla eşleştirecek şekilde anahtar üzerindeki Fiber Kanal bağlantı noktalarına takın.



- a. 16 Gbps SFP+ alıcı-vericilerde uzun birer çekme kulakçığı bulunur, kilitleme mandalı bulunmaz. Kullanacağınız SFP+ alıcı-vericilerdeki tüm koruyucu tamponları çıkartın ve her SFP+ alıcı-vericisini gerektiği şekilde (bağlantı noktalarının üst kenarında doğru taraf yukarı, bağlantı noktalarının alt kenarında tersi) tutarak takın. 16 Gbps SFP+ alıcı-vericilerde alıcı-vericiyi bağlantı noktasına oturtmaya yardımcı olması için çekme kulakçığını kullanın. 16 Gbps SFP+ alıcı verici kullanıyorsanız, önce kabloyu SFP+ alıcı vericiye bağlayın, sonra bu ikisini bağlantı noktasına tek bir birim olarak yerleştirin. 8 veya 10 Gbps SFP+ alıcı-verici kullanıyorsanız, kilitleme mandalını kapatın.
- b. Diğer bağlantı noktalarında da bu işlemi tekrarlayın.

2. Ana bilgisayarınıza ve depolama aygıtlarınıza fiziksel bağlantıları yapın. **Ba lantı Noktalarını Yapılandır ve Aygıtları Ba la** ekranında gösterilen fiziksel bağlantıları eşleştirin.



- a. Fiber Kanal uçlarındaki koruyucu plastik kapakları çıkarın (varsa) ve kabloyu doğru şekilde duracak şekilde konumlandırın.
- b. Sıkı bir şekilde oturana ve kilitleme mekanizmasından ses gelene kadar kablo konektörünü SFP+ alıcı-vericiye itin.
- c. **Ba lantı Noktalarını Yapılandır ve Aygıtları Ba la** ekranında, siz anahtara kabloları takarken eksik, geçerli ve geçersiz olan bağlantılar gösterilir. Bağlantının, geçerli bir bağlantı olarak görüntülenmesinin 15 saniye kadar sürebileceğini göz önünde bulundurun. Tüm bağlantıların yeşil olduğunu doğrulayın ve **İeri**'yi tıklayın.

3. **Biti** ekranında şu mesaj görüntülenir: "Tebrikler. Kurulumu başarıyla tamamladınız!" Kurulum için seri bağlantı kullandıysanız, seri kabloyu çıkartabilirsiniz.

EZManager'da, özel bölgelendirme gibi ek yapılandırma seçenekleri bulunmaktadır. Özel bölgelendirme, diğer anahtar yapılandırma ve yönetim seçenekleri için, Bkz. *EZSwitchSetup Sistem Yöneticisi Kılavuzu*.

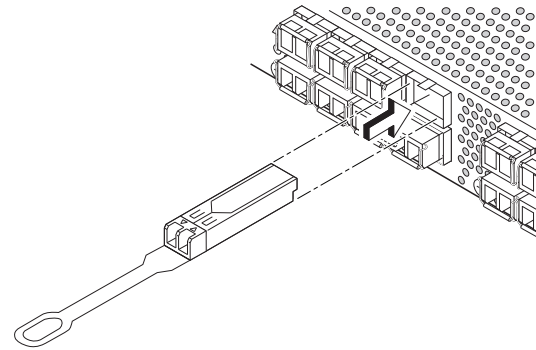
© 2012 Brocade Communications Systems, Inc. Her Hakkı Saklıdır.
53-1002706-01



Brocade, Brocade Assurance, B-wing simgesi, BigIron, DCX, Fabric OS, FastIron, MLX, NetIron, SAN Health, ServerIron, TurboIron, VCS ve VDX, Brocade Communications Systems, Inc.'in Amerika Birleşik Devletleri'ndeki ve başka ülkelerdeki tescilli ticari markaları, AnyIO, Brocade One, CloudPlex, Effortless Networking, ICX, NET Health, OpenScript, The Effortless Network ticari markalarıdır. Bahsedilen diğer markalar, ürünler veya hizmet adları ilgili sahiplerinin ticari markaları olabilir.

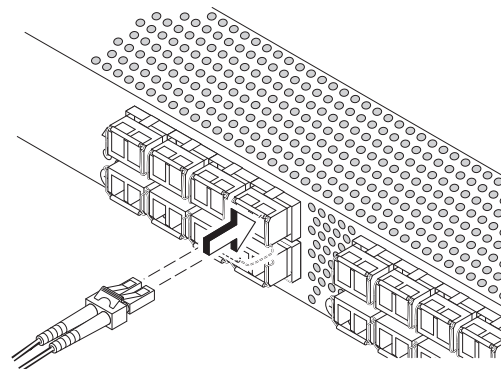
1. התקן מקלטי-משדרי SFP+ ביציאות ערוץ סיבי במתג כך שיתאמו ליציאות שמוצגות על המסך.

- א. למקלטי-משדרי SFP+ של 16Gbps יש לשונית משיכה ארוכה ולא תפס מתכת. הסר את כל פקקי ההגנה ממקלטי-משדרי SFP+ שבהם אתה עומד להשתמש, ומקם והכנס כל מקלטי-משדרי SFP+ לפי הצורך (הצד הנכון פונה כלפי מעלה בשורה העליונה של היציאות והפוך בשורה התחתונה של היציאות). היעזר בלשונית המשיכה במקלטי-משדרי SFP+ של 16Gbps כדי לדחוף את המקלטי-משדרי לתוך היציאה.
- אם אתה משתמש במקלטי-משדרי SFP+ של 16Gbps, מומלץ לחבר את הכבל אל ה-SFP+ קודם ורק לאחר מכן להכניס אותם אל היציאה כיחידה שלמה.
- אם אתה משתמש במקלטי-משדרי SFP+ של 8 או 10Gbps, סגור את תפס המתכת.
- ב. חזור על הפעולות לכל היציאות האחרות.



2. בצע את החיבורים הפיזיים אל המארח והתקני האחסון שלך. התאם את כל החיבורים הפיזיים שמוצגים במסך **Configure Ports and Connect Devices** (הגדר יציאות וחבר התקנים).

- א. הסר את מכסי המגן מפלסטיק מהקצוות של כבל הערוץ הסיבי (אם ישנם) ומקם את חיבור הכבל כך שהוא מיושר.
- ב. הכנס את חיבור הכבל אל תוך מקלטי-משדרי SFP+ עד שהוא יושב היטב במקומו ואתה שומע את צליל הנקישה המכני של ההיתפסות.
- ג. המסך **Configure Ports and Connect Devices** מראה לך את החיבורים החסרים, התקינים והלא תקינים בזמן חיבור הכבלים למתג. שים לב, אפשר כ-15 שניות עד שהחיבור יוצג על המסך כחיבור תקין. ודא שכל החיבורים בצבע ירוק ולחץ על **Next**.



3. המסך **Finish** (סיים) יציג את ההודעה הבאה: "Congratulations - you've successfully completed the setup!" (ברכות - השלמת בהצלחה את ההתקנה!) אם השתמשת בחיבור טורי להתקנה, ניתן לנתק את הכבל הטורי. אפשרויות תצורה נוספות, כגון התאמה אישית של אזורים, זמינות ב-EZManager. לקבלת מידע נוסף בדבר התאמה אישית של אזורים, וכן אפשרויות תצורה וניהול נוספות של המתג, עיין במדריך *EZSwitch Setup Administrator's Guide*.

© Brocade Communications Systems, Inc 2012. כל הזכויות שמורות.
53-1002706-01



Brocade Assurance, Brocade, המל של ServerIron, SAN Health, NetIron, MLX, FastIron, Fabric OS, DCX, BigIron, B-wing, VCS, Turbolron ו-VDX הם סימנים מסחריים רשומים ו-AnyIO, Brocade One, CloudPlex, Effortless Networking, ICX, NET Health, OpenScript ו-The Effortless Network הם סימנים מסחריים של Brocade Communications Systems, Inc. בארה"ב ו/או במדינות נוספות. מותגים, מוצרים או שמות שירותים אחרים שמוזכרים כאן עשויים להיות סימנים מסחריים של בעליהם בהתאמה.

4

הגדרת כתובת IP למתג

- 1. הזן את המידע הדרוש במסך **Set Switch IP Address**.
- 2. אם תבקש להתקין את Active X או גרסה של Java, עשה זאת. אתחל את מחשב ההתקנה במידת הצורך.
- 3. לחץ על **Next**.
- 4. המסך **Confirm IP Address** (אשר כתובת IP) יוצג.
- 4. לחץ על **Next** כדי לאשר את הכתובות.
- 5. המסך **Continue Configuration** (המשך תצורה) יוצג.
- 5. לחץ על **Continue with EZManager**.

5

הגדרת סיסמה למתג

- 1. לחץ על **Next** במסך **Welcome to Switch Configuration** (ברוך הבא להגדרת התצורה של המתג) של EZManager.
- 2. המסך **Set Parameters** (הגדר משתנים) יוצג.
- 2. צור סיסמה חדשה לחשבון המנהל במסך **Set Parameters**.
- 3. הזן שם חדש עבור המתג (שלב אופציונלי).
- 4. כוון את התאריך והשעה של אזור הזמן שלך (שלב אופציונלי).
- 5. לחץ על **Next**.

6

הגדרת האזורים ובחירת התקנים

- 1. בחר את **Typical Zoning** (חלוקה רגילה לאזורים) במסך **Select Zoning** (בחר אזורים) ולחץ על **Next**. חלוקה רגילה לאזורים היא תצורת האזורים שמוגדרת כברירת מחדל.
- 2. הזן את מספר וסוג ההתקנים שאתה מחבר אל המתג במסך **Device Selection** (בחירת התקנים). התוכנה EZSwitchSetup משתמשת בערכים אלה כדי להגדיר אוטומטית את היציאות במתג שלך.

7

חיבור התקנים

במסך **Connect Devices** (חיבור התקנים) מוצג איור של המתג עם חיבורי ההתקנים, על פי המידע שהזנת כשהגדרת את האזורים ובחרת את ההתקנים. המסך יציג את כל החיבורים הפיזיים כחסרים עד שתחבר את ההתקנים שציינת.

יש לפעול על פי השלבים במדריך זה על מנת להתקין ולהגדיר את מתג Brocade 6520 בתצורת מתג בודד באמצעות EZSwitchSetup. לבחירת הגדרה אחרת, יש לעיין במדריכים *Brocade 6520 Hardware Reference Manual* וכן *Fabric OS Administrator's Guide*.

1 הכנה

ודא שיש לך את כל הפריטים הרשומים להלן. רשום את כתובת ה-IP של הרשת במקום הפנוי.

כתובת IP קבועה (IPv4 או IPv6) עבור המתג (לא שרת DHCP):	_____
ערך מסיכת רשת משנה:	_____
ערך שער ברירת מחדל:	_____
World Wide Name (WWN) למתג Brocade שנמצא ביציאת השליפה של מזהה המתג:	_____

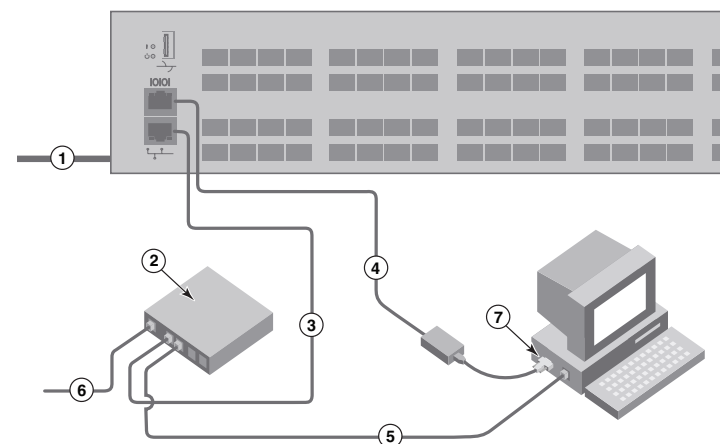
חיבור לאתרנט (רכזת או מתג)	כבלי אתרנט וערוץ סיבי
דיסק EZSwitchSetup	מחשב להתקנה
מחשב מארח שמותקן בו HBA	מערך דיסקים
מברג רגיל	מקלטים-משדרים אופטיים SFP+
דפדפן שמאפשר חלונות מוקפצים	

2 התקנת והפעלת EZSwitchSetup

1. הכנס את הדיסק של EZSwitchSetup אל כונן הדיסקים של מחשב ההתקנה שלך. תוכנת ההתקנה תפעל אוטומטית תוך כדקה.
2. פעל על פי ההוראות של EZSwitchSetup לביצוע ההתקנה. ההתקנה תאריך מספר דקות, לאחריהן עליך לחוץ על **OK**.
3. המתן להפעלת EZSwitchSetup, אשר אמורה לקרות אוטומטית מיד לאחר ההתקנה. לקבלת הוראות ל- Windows ו- Linux, עיין במדריך *EZSwitchSetup Administrator's Guide*.
4. במסך הכניסה של EZSwitchSetup, בחר את האפשרות שתואמת את תצורת ההגדרה שלך.
 - חיבור אתרנט. אפשרות זו משתמשת בחיבור אתרנט דרך רשת מקומית שישמש להפעלת מנהל ההתקנה EZSwitchSetup.
 - חיבור ישיר אל המתג באמצעות כבל טורי. למרבית המשתמשים יהיה יותר נוח להשתמש בחיבור אתרנט.
5. לחץ על **Next**. המסך **Connect Cables** (חבר כבלים) יוצג.

3 חיבור הכבלים לחשמל ולמתג

המסך **Connect Cables** מראה לך את החיבורים שעליך לבצע.



1. חבר את כבל החשמל אל המתג ואל מקור מתח (1). נורת החיווי של החיבור לחשמל והמצב תידלק בצבע כתום ולאחר מכן ירוק. פעולה זו עשויה לארוך בין דקה לשלוש דקות.

2. חבר את המתג ואת מחשב ההתקנה אל אותה רשת מקומית באמצעות כבלי האתרנט (3, 5) ורכזת אתרנט או מתג (2). ודא שרכזת האתרנט או המתג מחוברים למקור מתח (6).

3. אם ברצונך להשתמש בחיבור טורי להתקנה, חבר את יציאת COM במחשב ההתקנה שלך (7) אל היציאה הטורית במתג באמצעות הכבל הטורי שנשלח יחד עם המתג (4). הגדרות החיבור בכבל טורי הן כדלקמן:

- סיביות לשנייה: 9600
- סיביות נתונים (Databits): 8
- סיבית ביקורת: ללא
- סיביות עצירה: 1
- בקרת זרימה: ללא

4. לחץ על **Next**.

- אם בחרת להשתמש בחיבור אתרנט, המסך **Discover Switch** (אתר מתג) יוצג. הזן את WWN של המתג ופעל על פי ההוראות שבמסך **Discover Switch**. לאחר שהשלמת את איתור המתג, המסך **Set Switch IP Address** (הגדר כתובת IP למתג) יוצג.
- אם בחרת להשתמש בחיבור יציאה טורית, המסך **Set Switch IP Address** יוצג מיד.